

2025 年 8 月

慶應義塾大学大学院 理工学研究科

前期博士課程 入学試験問題

教育研究分野：A 数理科学

----- 受験生への注意 -----

- この問題冊子の総ページ数は 8 ページです。問題は 2 ページから 6 ページに印刷されており、7 ページおよび 8 ページは計算用紙です。
- この問題冊子には 5 つの問題があります。すべての問題に解答しなさい。
- 問題 1 問につき必ず 1 枚の答案用紙を使って解答しなさい。必要な裏に解答を書いてもかまいません。問題に対しては、答だけでなく、答を求める過程も書きなさい。
- すべての答案用紙の所定欄に、問題番号（例：A1）と受験番号を記入しなさい。（氏名は記入しないこと）
- 答案用紙は切り離さないでください。

A 1. (微分・積分と線形代数の基礎)

(1)

$$\lim_{x \rightarrow 0} \frac{e^{2x} \log(1+x) - P(x)}{x^3} = 0$$

を満たす3次多項式 P を求めなさい.

(2)

$$D = \{(x, y) \in \mathbb{R}^2 \mid x \leq 3, y \leq 1, x + 3y \geq 3\}$$

とする. 重積分

$$\iint_D (\sin(x^2) + y\sqrt{y^3+1}) \, dx dy$$

の値を求めなさい.

(3) 3次正方行列 A を次のように定める.

$$A = \begin{pmatrix} 1 & -1 & 0 \\ -1 & 1 & 0 \\ 0 & 0 & 0 \end{pmatrix}$$

(i) A の固有値をすべて求めなさい.

(ii) (i) で求めた各固有値に対する固有空間の基底を求めなさい.

(iii) A を対角化する直交行列 P を求め, 対角化しなさい.

A 2. (微分・積分とその応用)

(1) 閉区間 $[0, 1]$ 上の連続実関数の列 $\{f_n\}_{n=1}^{\infty}$ が一様収束するとき、その極限の関数 $f: [0, 1] \rightarrow \mathbb{R}$ が連続になることを示しなさい。

(2) 閉区間 $[0, 1]$ 上の実関数列 $\{f_n\}_{n=1}^{\infty}$ を、 $n = 1, 2, \dots$ と $x \in [0, 1]$ に対し

$$f_n(x) = n^2 x^{n+2} - n^2 x^n + x^2$$

と定める。この関数列 $\{f_n\}_{n=1}^{\infty}$ が各点収束するかどうかを判定し、各点収束する場合は極限の関数 f を求め、各点収束しない場合はその理由を述べなさい。

(3) (2) で定めた関数列 $\{f_n\}_{n=1}^{\infty}$ が一様収束するかどうかを判定し、一様収束する場合は極限の関数 f を求め、一様収束しない場合はその理由を述べなさい。

(4) (2) で定めた関数列 $\{f_n\}_{n=1}^{\infty}$ に対し、数列

$$\left\{ \int_0^1 f_n(x) dx \right\}_{n=1}^{\infty}$$

が収束するかどうかを判定し、収束する場合は極限の値を求め、収束しない場合はその理由を述べなさい。

A 3. (線形代数とその応用)

正の整数 p, n が $p < n$ を満たすとする. 1次独立な n 次列ベクトル $\mathbf{x}_1, \dots, \mathbf{x}_p \in \mathbb{R}^n$ をとり, $n \times p$ 行列 \mathbf{X} を $\mathbf{X} = [\mathbf{x}_1, \dots, \mathbf{x}_p]$ と定める. また, n 次列ベクトル $\mathbf{y} \in \mathbb{R}^n$ をとり, C^2 級の p 変数関数 $Q: \mathbb{R}^p \rightarrow \mathbb{R}$ を

$$Q(\boldsymbol{\beta}) = \|\mathbf{y} - \mathbf{X}\boldsymbol{\beta}\|^2$$

と定める. ただし, 本問を通じて, ${}^t A$ を行列 (またはベクトル) A の転置, $\langle \mathbf{a}, \mathbf{b} \rangle = {}^t \mathbf{a} \mathbf{b}$ をベクトル \mathbf{a}, \mathbf{b} の内積, $\|\mathbf{a}\| = \sqrt{\langle \mathbf{a}, \mathbf{a} \rangle}$ をベクトル \mathbf{a} のノルムとする.

- (1) \mathbf{X} を表現行列とする線形写像を $f: \mathbb{R}^p \rightarrow \mathbb{R}^n$ とすると, f は単射であることを示しなさい.
- (2) p 次正方行列 ${}^t \mathbf{X} \mathbf{X}$ は実対称行列で, かつ正定値であることを示しなさい.
- (3) 関数 Q の最小点 $\hat{\boldsymbol{\beta}}$ を \mathbf{X}, \mathbf{y} を用いて表しなさい.
- (4) (3) の $\hat{\boldsymbol{\beta}}$ を用いて $\mathbf{e} = \mathbf{y} - \mathbf{X}\hat{\boldsymbol{\beta}}$ とする. 各 i ($i = 1, \dots, p$) に対して

$$\langle \mathbf{e}, \mathbf{x}_i \rangle = 0$$

となることを示しなさい.

- (5) (4) の \mathbf{e} について

$$\|\mathbf{e}\| \leq \|\mathbf{y}\|$$

となることを示しなさい.

A 4. (代数の基礎)

集合 X に対して, X から X への全単射な写像全体の集合を $S(X)$ とする. 任意の $f, g \in S(X)$ に対して合成 $g \circ f \in S(X)$ を対応させる 2 項演算を考えると, $S(X)$ は群になる. $S(X)$ の単位元は恒等写像 id_X で与えられ, $f \in S(X)$ の逆元は逆写像 f^{-1} で与えられる.

- (1) $X = \{1, 2, 3\}$ のとき, 群 $S(X)$ の位数を求めなさい. また, $X = \{1, 2, 3, 4\}$ のとき, 群 $S(X)$ の位数 2 の元の個数を求めなさい.
- (2) 自然数 $n \geq 1$ に対して, $X = \{1, 2, \dots, n\}$ とする. $i \in X$ に対して

$$G_i = \{f \in S(X) \mid f(i) = i\}$$

とおくと, G_i は $S(X)$ の部分群である. 任意の $i, j \in X$ に対して, 群としての同型写像 $\varphi_{ij}: G_i \rightarrow G_j$ を具体的に構成しなさい.

- (3) X を集合とする. $S(X)$ の部分群 $H \subset S(X)$ を考える. 集合 X に 2 項関係 \sim_H を

$$x \sim_H y \iff \exists h \in H \ h(x) = y$$

と定義する. このとき, \sim_H は同値関係になることを証明しなさい.

- (4) X を集合とする. いま, G を $S(X)$ の部分群として, N を G の正規部分群とする. $S(X)$ の部分群 N に対して (3) で与えられた同値関係を \sim_N として, 商集合 X/\sim_N を X_N とおく. このとき, 任意の $f \in G$ は写像 $f_N: X_N \rightarrow X_N$ を誘導し, この対応により群としての準同型写像 $G/N \rightarrow S(X_N)$ が定まることを証明しなさい.

A 5 . (集合・位相の基礎)

集合 X の部分集合 A に対し, A^c で A の補集合 $\{x \in X \mid x \notin A\}$ を表す.

- (1) X, Y を集合とし, X から Y への写像 $f: X \rightarrow Y$ を考える. Y の部分集合 A に対し f の逆像に関する等式 $f^{-1}(A^c) = (f^{-1}(A))^c$ が成り立つことを証明しなさい.

$(\mathbb{R}^2, \mathcal{O})$ で \mathbb{R}^2 に標準的な位相を入れた位相空間を表す. つまり, \mathcal{O} は \mathbb{R}^2 の標準的な開集合族である.

- (2) \mathbb{R}^2 の部分集合族

$$\mathcal{U} = \{\emptyset, \mathbb{R}^2\} \cup \{U \subset \mathbb{R}^2 \mid U^c \text{ は有限集合}\}$$

が開集合族の公理を満たすことを証明しなさい.

以下, $(\mathbb{R}^2, \mathcal{U})$ で \mathbb{R}^2 に (2) の \mathcal{U} が定める位相を入れた位相空間を表す.

- (3) $(\mathbb{R}^2, \mathcal{O})$ から $(\mathbb{R}^2, \mathcal{U})$ への任意の単射な写像は連続であることを証明しなさい.
- (4) 位相空間がハウスドルフ空間であることの定義を述べ, $(\mathbb{R}^2, \mathcal{U})$ がハウスドルフ空間か否かを答えなさい. また, そのことを証明しなさい.
- (5) $(\mathbb{R}^2, \mathcal{U})$ から $(\mathbb{R}^2, \mathcal{O})$ への任意の連続写像は定値写像であることを証明しなさい. ただし, 定値写像とは, その像が1点のみからなる写像のことをいう.

(計算用紙)

(計算用紙)

2025年8月

慶應義塾大学大学院 理工学研究科

前期博士課程 入学試験問題

教育研究分野：B 物理学

----- 受験生への注意 -----

- この問題冊子の総ページ数は8ページです。問題は2ページから5ページに印刷されており、6ページから8ページは計算用紙です。
- この問題冊子には3つの問題があります。その3問全てに解答してください。
- 問題1問につき必ず1枚の答案用紙（裏面も使用可）を使って解答してください。
- すべての答案用紙の所定欄に、問題番号（例：B1）と受験番号を記入してください。（氏名は記入しない）
- 答案用紙は綴じたままにしておいてください。
- 問題冊子は切り離して使用してかまいません。

B1. (力学・解析力学・電磁気学)

I 図1のように、水平方向に x 軸、鉛直下方向に y 軸をとった xy 座標系を考え、滑らかな斜面 OP に束縛された質量 m の質点の運動を考える。鉛直下向きに大きさ g の重力加速度がかかっている。質点は時間 $t = 0$ において原点 O から初速度ゼロで放たれ、 $t = T$ において定点 $P\left(\frac{\pi h}{2}, h\right)$ に到達するとする。ここで到達時間 T を最小にする斜面 OP の形を決定したい。斜面の傾き $\frac{dy}{dx}$ は OP 間において常に非負、点 P においてはゼロとする。

(1) 斜面 OP 上の位置 (x, y) における質点の速さ v を、 y, g を用いて書きなさい。

(2) 到達時間 T は次のように、ある関数 $I\left(x, \frac{dx}{dy}, y\right)$ の点 O から P における積分

$$T = \int_0^P dt = \int_0^h I\left(x, \frac{dx}{dy}, y\right) dy$$

として表せる。関数 I を求めなさい。ただし、質点が点 O から斜面上を進んだ距離を s とおくと、その微小線要素 ds は $ds = v dt$ となることを用いてよい。

(3) T の最小値を求めるためには、(2) の積分が停留値をとるように関数 I を決定すればよい。変分原理より導かれる、 I に関するオイラー・ラグランジュ方程式を書きなさい。さらに、斜面の形を決める微分方程式を、 $y, \frac{dy}{dx}, h$ を用いて書きなさい。

(4) (3) の微分方程式をみたす解 y を、媒介変数 $\theta(t)$ を用いて $y = \frac{h}{2}(1 - \cos \theta(t))$ とおいたとき、 x を $\theta(t)$ を用いて書きなさい。また、 T の最小値 T_1 を求めなさい。

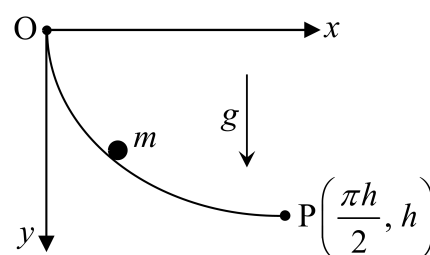


図1

II 図2のように、点 O を中心とし xy 平面内に位置する半径 R の円形回路 C を、定常電流 I が z 軸の正の方向から見て反時計回りに流れている。真空の透磁率を μ_0 とする。

(1) 円形電流 I が作る磁気双極子モーメント \mathbf{M} は、

$$\mathbf{M} = \frac{I}{2} \oint_C \mathbf{r}' \times d\mathbf{r}'$$

で与えられる。 \mathbf{M} の x, y, z 成分を R, I を用いて書きなさい。

(2) 電流 I が位置 \mathbf{r} に作るベクトルポテンシャル $\mathbf{A}(\mathbf{r})$ は、クーロンゲージをとった場合、十分遠方 $|\mathbf{r}| = r \gg R$

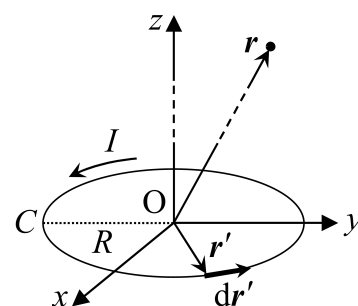


図2

において、 $\mathbf{A}(\mathbf{r}) \simeq \frac{\mu_0}{4\pi} \frac{\mathbf{M} \times \mathbf{r}}{r^3}$ と近似できる。このベクトルポテンシャルから、電流 I が遠方の位置 \mathbf{r} に作る磁束密度は $\mathbf{B}(\mathbf{r}) = D_1(\mathbf{r}) \mathbf{M} + D_2(\mathbf{r}) \mathbf{r}$ の形に表せる。 $D_1(\mathbf{r})$, $D_2(\mathbf{r})$ を $r, \mathbf{r}, \mu_0, \mathbf{M}$ を用いて書きなさい。必要に応じて、ベクトル演算 $\mathbf{a} \times (\mathbf{b} \times \mathbf{c}) = \mathbf{b}(\mathbf{a} \cdot \mathbf{c}) - \mathbf{c}(\mathbf{a} \cdot \mathbf{b})$ を用いてよい。

次に、図3のように、一様な重力場において鉛直上方向に z 軸をとり、 z 軸を中心とした絶縁体円筒に半径 R の円形回路 C_1, C_2 を巻きつけた。 C_1, C_2 には、それぞれに定常電流 I_1, I_2 を図の向きに流している。そのうえで、 C_1 は $z = 0$ において水平に固定し、 C_2 は水平を保って鉛直方向に滑らかに動けるようにしたところ、 C_2 が $z = z_0$ において静止した。ただし、 $z_0 \gg R$ とする。円筒の透磁率は真空の透磁率 μ_0 と等しいとみなし、円形回路 C_2 の質量を m 、重力加速度の大きさを g とする。

(3) 円形回路 C_2 が C_1 から受ける力を求め、 z_0, R, μ_0, I_1, I_2 を用いて書きなさい。

(4) 円形回路 C_2 を、静止位置から微小変位させたあとに放したところ、単振動した。振動の周期を、 $m, z_0, R, \mu_0, I_1, I_2$ を用いて書きなさい。ただし、振動による誘導電流は無視できるとする。

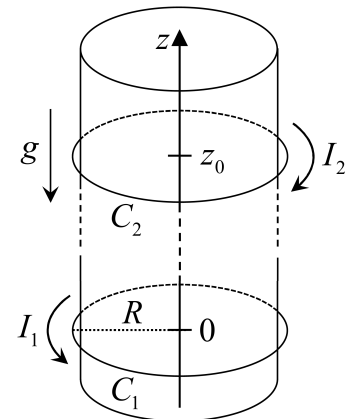


図3

B2. (熱力学・統計力学)

3次元のポテンシャルエネルギー $V(\mathbf{r})$ によって閉じ込められた, N 個の古典粒子からなる理想気体を考える. i 番目の粒子の座標を \mathbf{r}_i , 運動量を \mathbf{p}_i , また各粒子の質量を m とすると, この系のハミルトニアンは $H = \sum_{i=1}^N \left[\frac{\mathbf{p}_i^2}{2m} + V(\mathbf{r}_i) \right]$ によって与えられる. 系は絶対温度 T の熱平衡状態にあるとしてカノニカル分布を考える. ボルツマン定数を k_B , プランク定数を h とする. 必要に応じて, $\alpha > 0$ に対する積分公式 $\int_{-\infty}^{\infty} e^{-\alpha x^2} dx = \sqrt{\frac{\pi}{\alpha}}$ を用いてよい.

はじめに, 体積 $V = L^3$ の立方体の容器に閉じ込められた気体を考える. $\mathbf{r} = (x, y, z)$ と成分表示したとき, ポテンシャルエネルギーは

$$V(\mathbf{r}) = \begin{cases} 0 & (0 \leq x, y, z \leq L \text{ のとき}) \\ +\infty & (\text{それ以外}) \end{cases}$$

で与えられる.

- (1) 系の分配関数を求めなさい.
- (2) 系の熱容量を求めなさい.
- (3) (1) で求めた分配関数を用いて理想気体の状態方程式 $PV = Nk_B T$ を導きなさい. ここで, P は気体の圧力である.
- (4) 系のエネルギーゆらぎ $\sqrt{\langle H^2 \rangle - \langle H \rangle^2}$ を求めなさい. ここで, $\langle \dots \rangle$ は絶対温度 T のカノニカル分布による平均を意味する.

次に, 球対称調和ポテンシャル $V(\mathbf{r}) = \frac{m\omega^2}{2} |\mathbf{r}|^2$ に閉じ込められた気体を考える ($\omega > 0$).

- (5) 系の分配関数を求めなさい.
- (6) 系の熱容量を求めなさい.
- (7) パラメータ ω を $\omega = \omega_i$ から $\omega = \omega_f$ になるまで動かす準静的等温過程を考える. このとき系に加えらる仕事 W を求めなさい.

最後に, 非調和ポテンシャル $V(\mathbf{r}) = A|\mathbf{r}|^4$ に閉じ込められた気体を考える ($A > 0$).

- (8) 系の熱容量を求めなさい.

B3. (量子力学)

3次元の中心力ポテンシャル $V(r)$ 中を量子力学的に運動する質量 m の粒子を考える。ここで、粒子の位置ベクトルを $\mathbf{r} = (x, y, z)$ とし、 $r = |\mathbf{r}|$ とする。プランク定数を h とし、 $\hbar = \frac{h}{2\pi}$ とする。

- (1) 粒子の運動量演算子を \mathbf{p} 、角運動量演算子を $\mathbf{L} = \mathbf{r} \times \mathbf{p}$ とする。交換関係 $[L_z, x]$, $[L_z, L_x]$ を求めなさい。
- (2) この系のハミルトニアン H と L^2, L_z は互いに可換のため、それらの同時固有状態を考える。極座標 (r, θ, ϕ) を考え、波動関数を $\psi(r, \theta, \phi) = R(r)\Theta(\theta)\Phi(\phi)$ と分解する。極座標表示では $L_z = \frac{\hbar}{i} \frac{\partial}{\partial \phi}$ と書け、 $L_z \psi(r, \theta, \phi) = \hbar \lambda \psi(r, \theta, \phi)$ (λ は実数) を満たす。波動関数 $\psi(r, \theta, \phi)$ が一価になることを要請するとき、 λ の可能な値を求めなさい。また、規格化条件 $\int_0^{2\pi} |\Phi(\phi)|^2 d\phi = 1$ を満たす $\Phi(\phi)$ を求めなさい。

以下では、デルタ関数型のポテンシャル $V(r) = \frac{\hbar^2 \gamma}{2m} \delta(r-a)$ (γ, a は定数で $a > 0$) を考え、 θ, ϕ に依存しない波動関数に着目する。このとき、動径方向の波動関数 $R(r)$ は微分方程式

$$\left[-\frac{\hbar^2}{2m} \left(\frac{d^2}{dr^2} + \frac{2}{r} \frac{d}{dr} \right) + V(r) \right] R(r) = ER(r)$$

にしたがうことがわかる。ここで、 E は粒子のエネルギーである。

- (3) $\chi(r) = r^c R(r)$ (c は定数) とおいて、 $\chi(r)$ についての微分方程式から $\frac{d\chi}{dr}$ の項が消えるような c の値を決めなさい。また、そのときの $\chi(r)$ の微分方程式を書きなさい。
 - (4) (3) の微分方程式について、 $r < a$ の解を $\chi_<(r)$ 、 $r > a$ の解を $\chi_>(r)$ とする。 $\chi_<(r)$ と $\chi_>(r)$ 、およびその微分が $r = a$ で満たすべき接続条件をそれぞれ求めなさい。
- まず、 $\gamma > 0$ の場合の散乱状態について考える。 E は波数 k を用いて $E = \frac{\hbar^2 k^2}{2m}$ と書ける。
- (5) $r < a$ での解 $\chi_<(r)$ を求めなさい。波動関数の係数は適当においてよい。
 - (6) $r > a$ での解は、定数 A, δ を用いて $\chi_>(r) = A \sin(kr + \delta)$ と書ける。このとき、(4) の条件を考慮して、 $\cot \delta = (\tan \delta)^{-1}$ を a, k, γ のみを用いて書きなさい。

次に、 $\gamma < 0$ の場合の束縛状態 ($E < 0$) について考える。

- (7) $r < a, r > a$ での解 $\chi_<(r), \chi_>(r)$ をそれぞれ求めなさい。波動関数の係数は適当においてよい。
- (8) (4) の条件を考慮すると、 $\gamma < \gamma_0$ (γ_0 はある定数) のときに限り、束縛状態が存在する。 γ_0 を求めなさい。

(計算用紙)

(計算用紙)

(計算用紙)

2025年8月

慶應義塾大学大学院 理工学研究科

前期博士課程 入学試験問題

教育研究分野：C 物理情報工学

----- 受験生への注意 -----

- 問題は片面のみに印刷されており、問題冊子の総ページ数は4ページです。問題冊子の余白および裏面は計算・下書きなどに使用してもかまいません。
- この問題冊子にはC1からC3の3つの大問があります。3問全てについて解答しなさい。
- 大問それぞれに選択式の小問があります。問題文の指示をよく読んで小問を選択しなさい。
- 大問1問につき必ず1枚の答案用紙（表面のみ）を使って解答しなさい。
- 全ての答案用紙の所定欄に、問題番号と受験番号を記入しなさい（氏名は記入しない）。問題番号については、選択した小問の問題番号も合わせて記入しなさい（例：C1(a)）。複数問選択の場合には、小問番号を連記しなさい（例：C2(1)(3)(a)、C3(a)(c)）。
- 答案用紙を切り離してはいけません。

C1. (電気・電子回路)

次の小問(a)と(b)のうち、1つを選んで、解答用紙1枚に余すことなく答えなさい。ただし、物理量を表す記号は定義を明らかにして使用しなさい。

- (a) コンデンサを含む回路の過渡現象について考える。回路の例を具体的に示し、ある定常状態から別の定常状態に至る過渡現象について数式やグラフを用いて説明しなさい。必要に応じて回路に抵抗、コイル、電源、スイッチを加え、それらの変数や物理量を具体的に定義してもよい。次に、交流電源から直流電圧を生成する直流安定化電源において、コンデンサの役割とその過渡現象について知るところを説明しなさい。
- (b) 「演算増幅器」の名称は数学的な演算をアナログ計算機で行うことに由来する。演算増幅器を用いた演算の例を数式や回路図を用いて説明しなさい。必要に応じて回路に受動素子(抵抗、コンデンサ、コイル)や電源を設定し、それらの変数や物理量を具体的に定義してもよい。

C2. (電磁気学・量子力学)

次の小問のうち、(1) から (3) のうち 2 つ、(a) と (b) のうち 1 つ、計 3 つを選んで、解答用紙 1 枚に余すことなく答えなさい。ただし、物理量を表す記号は定義を明らかにして使用しなさい。必要に応じて図や式を用いなさい。

電磁気学

- (1) 真空におけるマクスウェル方程式（微分形）を全て示し、それぞれの方程式の物理的意味や関連する物理法則などについて、知るところを説明しなさい。
- (2) 真電荷・伝導電流のない真空中において電磁波（電場と磁場）が満たす波動方程式を示し、真空中を電磁波がどのように伝搬するか、知るところを説明しなさい。
- (3) 半径 a の厚さの無視できる球殻を考える。球殻の表面上に電荷が面電荷密度 σ で一様に分布している。球殻の中心からの距離を r とし、無限遠の電位を 0 とするとき、(i) $0 < r < a$ 、(ii) $a < r$ の各領域の電位を求めなさい。導出過程も説明しなさい。

量子力学

- (a) 1922 年にドイツのシュテルンとゲルラッハによって銀原子ビームを用いて行われた実験により、電子にスピンがあることが示された。この実験の概要を説明するとともに、電子スピンについて、量子力学的な観点から知るところを説明しなさい。
- (b) 異なる 2 つの量子状態 ϕ_1 、 ϕ_2 を 1:1 で重ね合わせた状態を Ψ とする。この状態 Ψ を ϕ_1 と ϕ_2 を用いて表すとともに、状態 ϕ_1 が観測される確率を計算しなさい。また、測定を繰り返した場合、測定毎にどのような値が得られるか、量子測定の観点から知るところを説明しなさい。

C3. (物理情報数学)

次の小問 (a) から (c) のうち、2つを選んで、解答用紙 1 枚に余すことなく答えなさい。必要に応じて図や式を用いなさい。

- (a) 複素関数の周回積分における留数定理について、例を示して説明しなさい。
- (b) m 行 n 列 ($m > n$) の行列 A を用いて表される写像について、以下の問いに全て答えなさい。
- (1) 行列 A の零空間 (核) と行列 A の行空間の関係について説明しなさい。
 - (2) 実数の m 次元の空間の点で、行列 A の列空間 (像) に含まれない点 \mathbf{b} について、 $\|A\hat{\mathbf{x}} - \mathbf{b}\|$ を最小にする $\hat{\mathbf{x}}$ の求め方を説明しなさい。
- (c) 関数の z 変換について、以下の問いに全て答えなさい。
- (1) 定義を示しなさい。
 - (2) 単位ステップ関数 $u_s(k)$ の z 変換を答えなさい。
 - (3) $r^k \sin(\omega_0 k) \cdot u_s(k)$ の z 変換を答えなさい (r は実数)。
 - (4) $x(k)$ の z 変換を $X(z)$ とし、 $y(k)$ の z 変換を $Y(z)$ とするとき、 $X(z)Y(z)$ の逆 z 変換を答えなさい。
 - (5) $x(k+2)$ 、 $x(k+1)$ 、 $x(k)$ の 3 つの項からなる差分方程式の例を示して z 変換を用いて解きなさい。

2025 年 8 月

慶應義塾大学大学院 理工学研究科

前期博士課程 入学試験問題

教育研究分野：D 分子・生物化学

----- 受験生への注意 -----

- この問題用紙の総ページ数は 5 ページです。
- 問題は 2 ページから 5 ページに印刷されています。余白および裏面は計算等に使用してもかまいません。
- この問題用紙には D1, D2, D3, D4 の 4 つの問題があります。すべての問題に解答しなさい。
- 問題 1 問につき必ず 1 枚の答案用紙（両面利用可）を使って解答しなさい。
- すべての答案用紙の所定欄に、問題番号（例：D1）と受験番号を記入しなさい。（氏名は記入しない）
- 答案用紙は切り離さないでください。

D1. (物理化学)

以下の各設問に答えなさい。解答に至るまでの説明や計算式を答案用紙に書きなさい。必要に応じて次の数値を用いなさい。気体定数： $8.31 \text{ J K}^{-1} \text{ mol}^{-1}$ ，ファラデー定数： $9.65 \times 10^4 \text{ C mol}^{-1}$ ， $\ln 10 = 2.30$ 。

- (1) 表 1 の熱力学データを用いて，298 K において Ni(s)が O₂(g)によって酸化されて NiO(s)が 1.00 mol 生じるとき，この反応の標準反応ギブズエネルギーを有効数字 3 桁で求めなさい。

物質	標準生成エンタルピー	標準モルエントロピー
	$\Delta_f H^\circ / \text{kJ mol}^{-1}$	$S^\circ / \text{J K}^{-1} \text{ mol}^{-1}$
Ni(s)	0	29.87
NiO(s)	-239.7	37.99
O ₂ (g)	0	205.029

- (2) 一定体積の容器内に N₂(g)と H₂(g)が 1:3 のモル比で混合されて封じられている。反応前の容器内の圧力を p_0 とし，アンモニア合成の反応 $\text{N}_2(\text{g}) + 3\text{H}_2(\text{g}) \rightleftharpoons 2\text{NH}_3(\text{g})$ が進行するとき，反応した N₂(g)の割合が α の時の容器内の圧力を式で示しなさい。ただし，いずれの気体も理想気体として扱えるとする。
- (3) アンモニア生成反応 $\text{N}_2(\text{g}) + 3\text{H}_2(\text{g}) \rightleftharpoons 2\text{NH}_3(\text{g})$ の 298 K における平衡定数 K の自然対数 $\ln K$ は 13.3 である。NH₃(g)の標準生成エンタルピーが $-46.1 \text{ kJ mol}^{-1}$ であるとき，500 K における平衡定数の自然対数の値を有効数字 3 桁で求めなさい。
- (4) 表 2 の熱力学データを適宜用いて，298 K における次の電池式で表される電池の電池電位（起電力）を有効数字 3 桁で求めなさい。ただし， a は活量を表す。



物質	標準生成ギブズエネルギー
	$\Delta_f G^\circ / \text{kJ mol}^{-1}$
Ag ⁺ (aq)	77.11
AgCl(s)	-109.79
Cl ⁻ (aq)	-131.23
K ⁺ (aq)	-283.27
NO ₃ ⁻ (aq)	-108.74

- (5) 化学種 A と B が反応して中間体 C を経て生成物 P が生成する反応を考える。A と B から C が生成する反応速度定数を k_f ，C が分解して A と B になる反応速度定数を k_b ，C が P になる反応速度定数を k_c とするとき，定常状態の近似を用いて $\text{A} + \text{B} \rightarrow \text{P}$ の反応速度定数を式で示しなさい。

D2. (無機化学)

以下の(1)~(6)の文章を読み, (ア) (イ) には元素記号, (ウ) (エ) (オ) には分子式, (カ) (キ) (ケ) (ス) (セ) には適切な語句, (ク) (コ) (サ) (シ) (ソ) には有効数字3桁の数値を入れなさい.

なお, 必要なら次の定数および式を用いなさい.

プランク定数 $h = 6.63 \times 10^{-34} \text{ J s}$, 電子の電荷の大きさ $e = 1.60 \times 10^{-19} \text{ C}$,

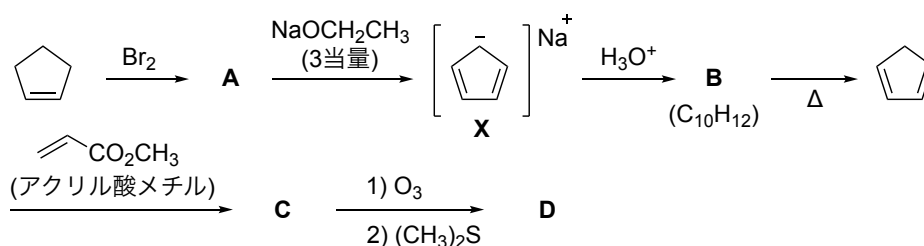
光速 $c = 3.00 \times 10^8 \text{ m s}^{-1}$, $e^2/4\pi\epsilon_0 = 1.44 \text{ eV nm}$ (ϵ_0 は真空の誘電率)

- (1) 周期表の第二周期の元素のうち, 原子半径が最小の元素は (ア) であり, 電子親和力が最大の元素は (イ) である.
- (2) 周期表の第二周期の元素で構成される等核二原子分子のうち, 常磁性を示す分子は (ウ) および (エ) であり, 結合次数が最大の分子は (オ) である.
- (3) 金属に電磁波を照射すると, 電子が飛び出す. この現象を (カ) という. 金属中に含まれる電子は金属の種類によって特有のエネルギーで束縛されており, このエネルギーを (キ) という. (キ) が 3.50 eV の金属の表面に 200 nm の単色光を照射すると, 金属から飛び出す電子の最大の運動エネルギーは (ク) J となる.
- (4) Na 原子と Cl 原子を無限遠の距離から近づけていくと, ある核間距離 r_c において (ケ) 移動が起こり, クーロン力によって異核二原子分子である NaCl 分子が形成される. Na のイオン化エネルギーを 5.14 eV , Cl の電子親和力を 3.62 eV とすると, r_c は (コ) nm となる.
- (5) 異核二原子分子である NaCl の平衡核間距離は 0.236 nm であり, また, その双極子モーメントは 9.00 D である. Na-Cl 結合がイオン結合性 100% であると仮定すると, その双極子モーメントは (サ) D となる. これより Na-Cl 結合のイオン性は, (シ) % と求められる. ただし, $+e$ と $-e$ が 0.100 nm 離れたときの双極子モーメントを 4.80 D とし, D は $1.00 \text{ D} = 3.34 \times 10^{-30} \text{ C m}$ で表される慣用単位である.
- (6) NaCl を炎に入れると炎色反応が起こり, 波長 589 nm の黄色光を発する. これは Na 原子の最外殻の (ス) 軌道にある価電子が (セ) 軌道に励起され, これが再び (ス) 軌道に戻るときに黄色光に相当するエネルギーを放出するためである. したがって, (ス) 軌道と (セ) 軌道のエネルギー差は (ソ) eV と求められる.

D3. (有機化学)

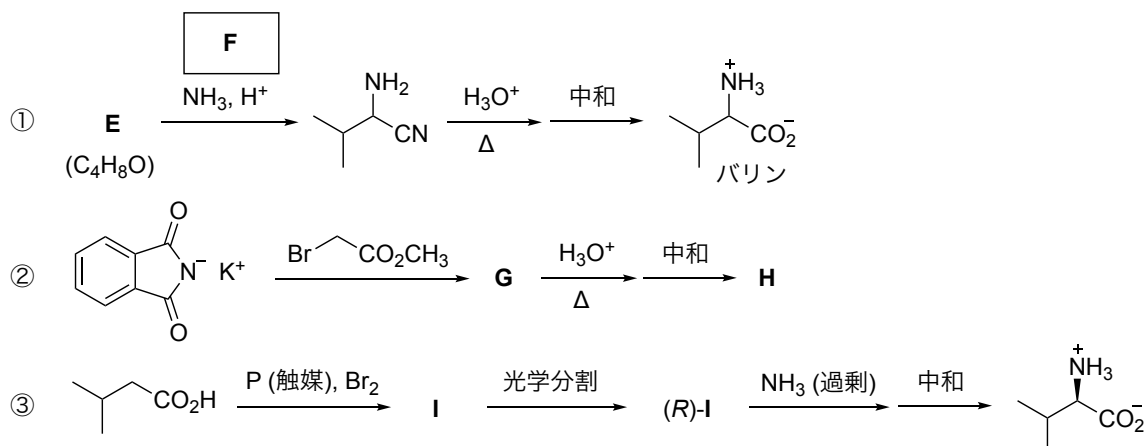
以下の各設問に答えなさい。

- (1) シクロペンテンと臭素を反応させることで生成する化合物 **A** に 3 当量の $\text{NaOCH}_2\text{CH}_3$ を作用させると, **X** のナトリウム塩が得られる. この塩を酸で中和すると二量化が起こり, 分子式 $\text{C}_{10}\text{H}_{12}$ の化合物 **B** が得られる. **B** を 170°C に加熱することで生成するシクロペンタジエンを速やかにアクリル酸メチルと反応させると化合物 **C** が生じる. **C** にオゾンを作用させた後, $(\text{CH}_3)_2\text{S}$ で還元処理すると化合物 **D** が得られる.



- ① 化合物 **A**~**D** の構造式を書きなさい. **A**, **C**, **D** については立体配置がわかるように書きなさい.
- ② **X** は単純なカルボアニオンと比べて安定である. その理由を説明しなさい.

- (2) アミノ酸合成について以下の問いに答えなさい.



- ① Strecker 合成法における出発物質 **E** の構造式および反応剤 **F** の化学式を書きなさい.
- ② Gabriel 合成法における化合物 **G** およびアミノ酸 **H** の構造式を書きなさい.
- ③ 化合物 **I** を光学分割し, *R* 体の化合物 **I** とアンモニアを反応させると立体配置が保持された *R* 体のバリンが生じる. *R* 体の化合物 **I** から *R* 体のバリンが生成する反応機構を示しなさい.

D4. (小論文)

卒業研究（または、卒業研究に相当する科目）の内容について、次の項目に沿って説明しなさい。現在、卒業研究の準備段階である場合には、卒業研究に関する学習や文献調査の内容を説明しなさい。記述量の目安は解答用紙1枚（片面）程度としますが、必要であれば裏面を使用してもかまいません。

- (1) 研究題目（タイトル）を1行程度で簡潔に書きなさい。
- (2) 研究の背景と目的を書きなさい。
- (3) 現在までの研究結果および考察を書きなさい。必要であれば構造式や図を示しなさい。期待通りの結果が得られなかった場合には、どのように考えて研究を行ったのかを書きなさい。また、工夫した点など、アピールすることがあれば書きなさい。
- (4) 今後の研究計画や展望を書きなさい。

2025 年 8 月

慶應義塾大学大学院 理工学研究科

前期博士課程 入学試験問題

教育研究分野：E 創発理化学

----- 受験生への注意 -----

- この問題用紙の総ページ数は 5 ページです。
- 問題は 2 ページから 5 ページに印刷されています。余白および裏面は計算等に使用してもかまいません。
- この問題用紙には E1, E2, E3, E4 の 4 つの問題があります。すべての問題に解答しなさい。
- 問題 1 問につき必ず 1 枚の答案用紙（両面利用可）を使って解答しなさい。
- すべての答案用紙の所定欄に、問題番号（例：E1）と受験番号を記入しなさい。（氏名は記入しない）
- 答案用紙は切り離さないでください。

E1. (物理化学)

以下の各設問に答えなさい。解答に至るまでの説明や計算式を答案用紙に書きなさい。必要に応じて次の数値を用いなさい。気体定数： $8.31 \text{ J K}^{-1} \text{ mol}^{-1}$ ，ファラデー定数： $9.65 \times 10^4 \text{ C mol}^{-1}$ ， $\ln 10 = 2.30$ 。

- (1) 表 1 の熱力学データを用いて、298 K において Ni(s)が O₂(g)によって酸化されて NiO(s)が 1.00 mol 生じるとき、この反応の標準反応ギブズエネルギーを有効数字 3 桁で求めなさい。

表 1 熱力学データ (298 K)

物質	標準生成エンタルピー $\Delta_f H^\circ / \text{kJ mol}^{-1}$	標準モルエントロピー $S^\circ / \text{J K}^{-1} \text{ mol}^{-1}$
Ni(s)	0	29.87
NiO(s)	-239.7	37.99
O ₂ (g)	0	205.029

- (2) 一定体積の容器内に N₂(g)と H₂(g)が 1:3 のモル比で混合されて封じられている。反応前の容器内の圧力を p_0 とし、アンモニア合成の反応 $\text{N}_2(\text{g}) + 3\text{H}_2(\text{g}) \rightleftharpoons 2\text{NH}_3(\text{g})$ が進行するとき、反応した N₂(g)の割合が α の時の容器内の圧力を式で示しなさい。ただし、いずれの気体も理想気体として扱えるとする。
- (3) アンモニア生成反応 $\text{N}_2(\text{g}) + 3\text{H}_2(\text{g}) \rightleftharpoons 2\text{NH}_3(\text{g})$ の 298 K における平衡定数 K の自然対数 $\ln K$ は 13.3 である。NH₃(g)の標準生成エンタルピーが $-46.1 \text{ kJ mol}^{-1}$ であるとき、500 K における平衡定数の自然対数の値を有効数字 3 桁で求めなさい。
- (4) 表 2 の熱力学データを適宜用いて、298 K における次の電池式で表される電池の電池電位 (起電力) を有効数字 3 桁で求めなさい。ただし、 a は活量を表す。



表 2 熱力学データ (298 K)

物質	標準生成ギブズエネルギー $\Delta_f G^\circ / \text{kJ mol}^{-1}$
Ag ⁺ (aq)	77.11
AgCl(s)	-109.79
Cl ⁻ (aq)	-131.23
K ⁺ (aq)	-283.27
NO ₃ ⁻ (aq)	-108.74

- (5) 化学種 A と B が反応して中間体 C を経て生成物 P が生成する反応を考える。A と B から C が生成する反応速度定数を k_f ，C が分解して A と B になる反応速度定数を k_b ，C が P になる反応速度定数を k_c とするとき、定常状態の近似を用いて $\text{A} + \text{B} \rightarrow \text{P}$ の反応速度定数を式で示しなさい。

E2. (無機化学)

以下の(1)~(6)の文章を読み, (ア) (イ) には元素記号, (ウ) (エ) (オ) には分子式, (カ) (キ) (ケ) (ス) (セ) には適切な語句, (ク) (コ) (サ) (シ) (ソ) には有効数字3桁の数値を入れなさい.

なお, 必要なら次の定数および式を用いなさい.

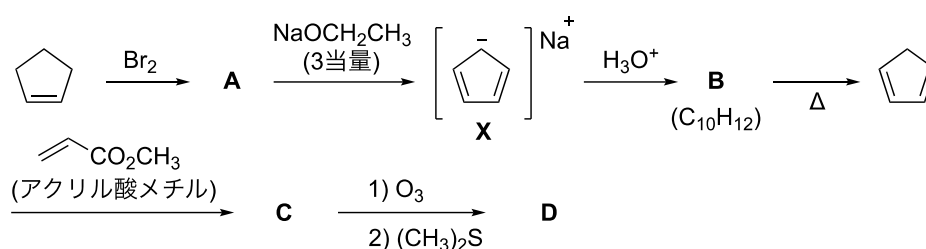
プランク定数 $h = 6.63 \times 10^{-34} \text{ J s}$, 電子の電荷の大きさ $e = 1.60 \times 10^{-19} \text{ C}$,
光速 $c = 3.00 \times 10^8 \text{ m s}^{-1}$, $e^2/4\pi\epsilon_0 = 1.44 \text{ eV nm}$ (ϵ_0 は真空の誘電率)

- (1) 周期表の第二周期の元素のうち, 原子半径が最小の元素は (ア) であり, 電子親和力が最大の元素は (イ) である.
- (2) 周期表の第二周期の元素で構成される等核二原子分子のうち, 常磁性を示す分子は (ウ) および (エ) であり, 結合次数が最大の分子は (オ) である.
- (3) 金属に電磁波を照射すると, 電子が飛び出す. この現象を (カ) という. 金属中に含まれる電子は金属の種類によって特有のエネルギーで束縛されており, このエネルギーを (キ) という. (キ) が 3.50 eV の金属の表面に 200 nm の単色光を照射すると, 金属から飛び出す電子の最大の運動エネルギーは (ク) J となる.
- (4) Na 原子と Cl 原子を無限遠の距離から近づけていくと, ある核間距離 r_c において (ケ) 移動が起こり, クーロン力によって異核二原子分子である NaCl 分子が形成される. Na のイオン化エネルギーを 5.14 eV , Cl の電子親和力を 3.62 eV とすると, r_c は (コ) nm となる.
- (5) 異核二原子分子である NaCl の平衡核間距離は 0.236 nm であり, また, その双極子モーメントは 9.00 D である. Na-Cl 結合がイオン結合性 100% であると仮定すると, その双極子モーメントは (サ) D となる. これより Na-Cl 結合のイオン性は, (シ) % と求められる. ただし, $+e$ と $-e$ が 0.100 nm 離れたときの双極子モーメントを 4.80 D とし, D は $1.00 \text{ D} = 3.34 \times 10^{-30} \text{ C m}$ で表される慣用単位である.
- (6) NaCl を炎に入れると炎色反応が起こり, 波長 589 nm の黄色光を発する. これは Na 原子の最外殻の (ス) 軌道にある価電子が (セ) 軌道に励起され, これが再び (ス) 軌道に戻るときに黄色光に相当するエネルギーを放出するためである. したがって, (ス) 軌道と (セ) 軌道のエネルギー差は (ソ) eV と求められる.

E3. (有機化学)

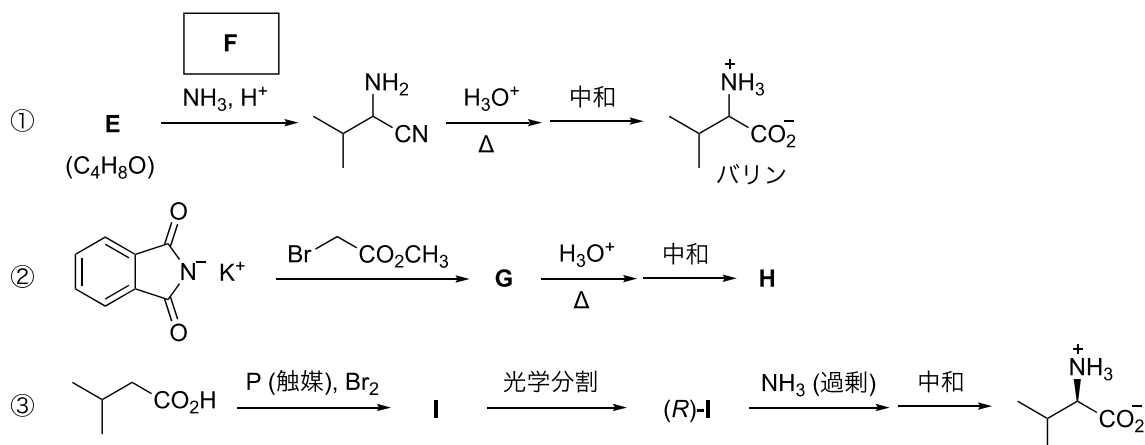
以下の各設問に答えなさい。

- (1) シクロペンテンと臭素を反応させることで生成する化合物 **A** に 3 当量の $\text{NaOCH}_2\text{CH}_3$ を作用させると, **X** のナトリウム塩が得られる. この塩を酸で中和すると二量化が起こり, 分子式 $\text{C}_{10}\text{H}_{12}$ の化合物 **B** が得られる. **B** を 170°C に加熱することで生成するシクロペンタジエンを速やかにアクリル酸メチルと反応させると化合物 **C** が生じる. **C** にオゾンを作用させた後, $(\text{CH}_3)_2\text{S}$ で還元処理すると化合物 **D** が得られる.



- ① 化合物 **A**~**D** の構造式を書きなさい. **A**, **C**, **D** については立体配置がわかるように書きなさい.
- ② **X** は単純なカルボアニオンと比べて安定である. その理由を説明しなさい.

- (2) アミノ酸合成について以下の問いに答えなさい.



- ① Strecker 合成法における出発物質 **E** の構造式および反応剤 **F** の化学式を書きなさい.
- ② Gabriel 合成法における化合物 **G** およびアミノ酸 **H** の構造式を書きなさい.
- ③ 化合物 **I** を光学分割し, *R* 体の化合物 **I** とアンモニアを反応させると立体配置が保持された *R* 体のバリンが生じる. *R* 体の化合物 **I** から *R* 体のバリンが生成する反応機構を示しなさい.

E4. (論述問題)

現在取り組んでいる、あるいは、これまでに取り組んできた「卒業研究」(※1)について、その題目を最初に書き、さらに下記の項目に分けて説明しなさい。

- (1) 学術分野 (※2)
- (2) 社会的背景
- (3) 研究内容 (目的, 手法, 結果など)
- (4) 成果と課題 (※3)

(※1)「卒業研究」は、卒業研究に相当する科目(特別研究, 課題研究, 特別実験, 卒業演習など)を含みます。

(※2) 研究の基礎となる理工学の学術分野, 研究の遂行に必須である学術的知識などについて説明すること。

(※3) 現在取り組んでいるものについては、「期待される成果」でもかまいません。

2025 年 8 月

慶應義塾大学大学院 理工学研究科

前期博士課程 入学試験問題

教育研究分野：F 生命システム情報

----- 受験生への注意 -----

- この問題冊子の総ページ数は 10 ページです。問題は 2 ページから 10 ページに印刷されています。
- この問題冊子には 4 つの問題 (F1, F2, F3, F4) があります。
すべての問題に解答しなさい。
- 問題 1 問につき必ず 1 枚の答案用紙 (両面利用可) を使って解答しなさい。
- すべての答案用紙の所定欄に、問題番号 (例 : F1) と受験番号を記入しなさい。(氏名は記入しない)
- 答案用紙は切り離さないでください。

F1. (分子細胞生物学)

次の各設問に答えなさい。

- (1) 次の文章の空欄[A]～[H]にあてはまる適切な語句を書きなさい。

多細胞生物の発生・分化では、DNA に貯えられた遺伝情報が必要な細胞に必要なタイミングでタンパク質に変換される必要がある。この遺伝子発現の制御はおもに[A]と呼ばれるタンパク質が担っている。[A]は DNA 上の特異的な制御配列に結合してスイッチのように働くことで、特定の遺伝子の転写を活性化したり抑制したりする。このとき最終的に[B]と呼ばれる大きな酵素が、[C]と呼ばれる DNA 配列から転写を開始する。転写された mRNA 前駆体の 5'末端には[D]が付加され、3'末端には[E]が付加されるというプロセッシングを受ける。さらに、[F]と呼ばれるタンパク質・RNA 複合体がイントロンを切除することで mRNA が完成する。完成した mRNA は核を出て、細胞質で[G]と呼ばれるタンパク質・RNA 複合体によってタンパク質に翻訳される。このとき tRNA が[G]にアミノ酸を運んでくるが、tRNA のアンチコドンに対応するアミノ酸を連結する反応を触媒する酵素が[H]である。

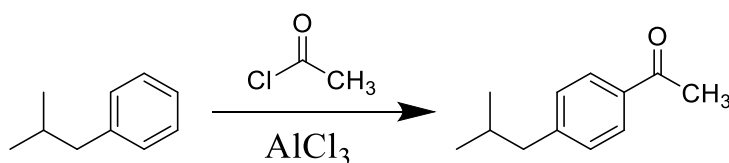
- (2) タンパク質と DNA の相互作用を調べる実験手法を 1 つ挙げ、その手順を説明しなさい。
- (3) アガロースゲル電気泳動と SDS-PAGE (ポリアクリルアミド電気泳動) は、それぞれ DNA とタンパク質を長さの違いで分離するのによく用いられる。SDS-PAGE における SDS (ドデシル硫酸ナトリウム) の役割を 2 つ説明しなさい。
- (4) FRAP (fluorescence recovery after photobleaching) とは何か、また、どのような生物学実験に応用されているか、説明しなさい。
- (5) ミトコンドリアにおける ATP 生産にはプロトン駆動力が必須である。プロトン駆動力はどのようなメカニズムで生じるのか、また、生じたプロトン駆動力はどのようなメカニズムで ATP を生産するのか、説明しなさい。

F2. (生物有機化学および生化学)

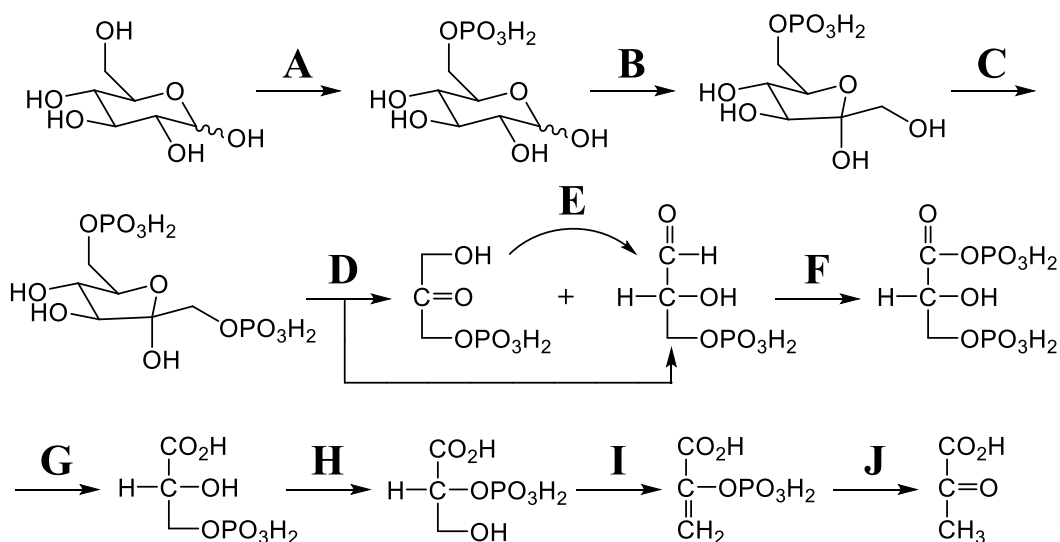
次の各設問に答えなさい。

(1) 塩化アルミニウム(AlCl_3)に関する以下の①～③の問いに答えなさい。アルミニウムは、原子番号 13 の元素である。

- ① AlCl_3 は典型的な Lewis 酸である。Lewis 酸の定義を述べなさい。
- ② AlCl_3 の Al 原子の混成軌道の種類を答えなさい。また、その理由を軌道の観点から説明しなさい。
- ③ 以下のアシル化反応の反応機構を巻き矢印を用いて書きなさい。また、この反応が主にパラ位選択的に進行する理由を述べなさい。



(2) 下図は、解糖系の概略を示している。以下の①～④の問いに答えなさい。

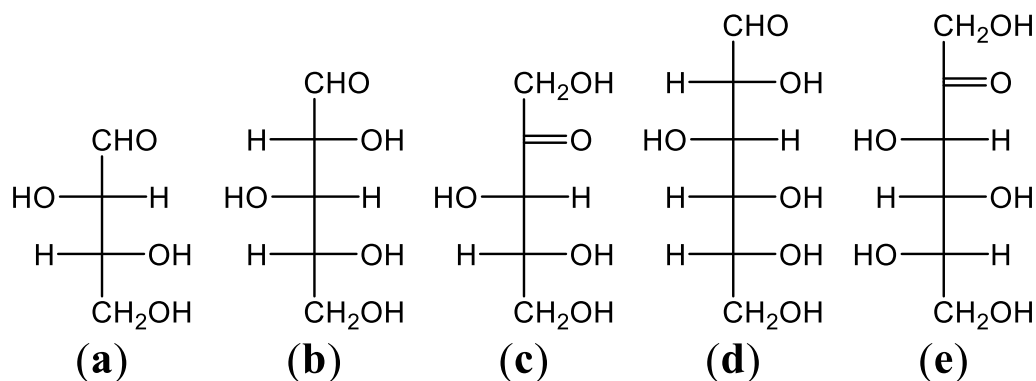


- ① ATP が生成する段階を **A**～**J** の中から二つ選び記号で答えなさい。
- ② NADH が生成する段階を **A**～**J** の中から一つ選び記号で答えなさい。
- ③ 段階 **I** の反応機構を巻き矢印を用いて書きなさい。
- ④ 乳酸、ピルビン酸やアミノ酸などの糖質以外の物質から、概ね解糖系を逆行してグルコースを生産する経路を何というか答えなさい。

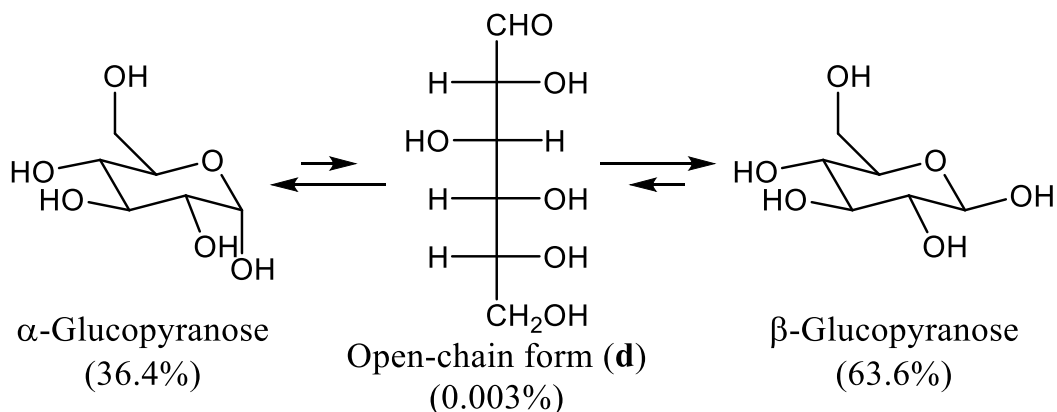
(次ページにつづく)

(前ページからのつづき)

(3) 糖に関する以下の①～④の問いに答えなさい。



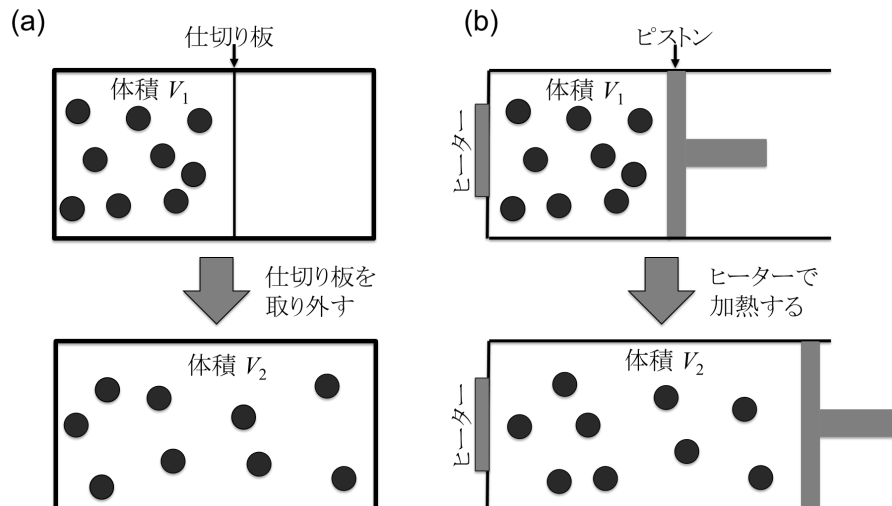
- ① 糖(a)～(e)の中から、ケトペントースを一つ選び記号で答えなさい。
- ② 糖(a)～(e)の中から、L体の糖を一つ選び記号で答えなさい。
- ③ 糖(b)の鏡像体の構造を **Fischer** 投影式で書きなさい。
- ④ 溶液中では、鎖状の糖 (d) は環状のグルコピラノースとの平衡混合物として存在している。そして、最終的な平衡状態において大部分を占めているグルコピラノースは、下図の様にα形よりβ形の方が多いたことが分かっている。この様に、グルコピラノースはβ形の方が多いた理由を立体配座の観点から述べなさい。



F3. (生物物理化学)

次の各設問に答えなさい。

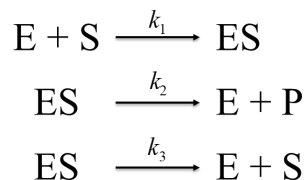
- (1) 気体の膨張に伴うエントロピー変化について考える。(a)では、断熱容器が仕切り板で左右に分けられ、その左側に気体が入っている。このときの気体のモル数、圧力、体積をそれぞれ n 、 p 、 V_1 とする。右側は真空である。仕切り板を断熱的かつ気体に外力を与えずに取り除くと、気体は自由膨張して体積 V_2 となった。一方(b)では、容器にヒーターが取り付けられており、ピストンにより体積可変となっている。はじめの気体のモル数、圧力、体積は(a)と同様それぞれ n 、 p 、 V_1 とする。ヒーターで加熱し、圧力 p を維持したまま可逆的に等温膨張させ、体積が V_2 となったところで加熱を終了したところ、(a)と(b)はどちらも同じ状態となった。(a)、(b)どちらも操作中の温度は一定(温度: T)で、気体は完全気体とする。



- ① (a)と(b)のエントロピー変化は等しい。その理由を説明しなさい。
 - ② (b)において、気体の体積が微小変化 (dV)したときの、気体になされた仕事 dw を求めなさい。
 - ③ エントロピー変化(ΔS)を導出し、 n 、 V_1 、 V_2 の関数として表しなさい。必要に応じて気体定数 R を使いなさい。
- (2) ATPの加水分解が次の反応式で表せるとする。
- $$\text{ATP}^{4-}(\text{aq}) + 2\text{H}_2\text{O}(\text{l}) \rightarrow \text{ADP}^{3-}(\text{aq}) + \text{HPO}_4^{2-}(\text{aq}) + \text{H}_3\text{O}^+(\text{aq})$$
- 標準反応ギブズエネルギーを $\Delta_r G^\ominus$ とし、生物学的標準状態(生化学的標準状態とも呼ばれる)である $\text{pH}=7$ のときの標準反応ギブズエネルギーを $\Delta_r G^\oplus$ とする。どちらも温度 T におけるものとする。
- ① $\Delta_r G^\ominus$ と $\Delta_r G^\oplus$ の関係式を示しなさい。 H_3O^+ 以外の物質は標準状態とし、必要に応じて気体定数 R を使いなさい。
 - ② $T=298\text{ K}$ で $\Delta_r G^\ominus = +10\text{ kJ mol}^{-1}$ とする。 $\Delta_r G^\oplus$ を有効数字2桁で求め、反応が自発的に進むか理由とともに述べなさい。
必要に応じて $R = 8.31\text{ J K}^{-1}\text{ mol}^{-1}$ 、 $\ln(10) = 2.30$ を使いなさい。
 - ③ この反応は細胞内の様々な吸エルゴン反応を駆動することができる。このことを「共役」と「ギブズエネルギー」を用いて説明しなさい。
(次ページにつづく)

(前ページからのつづき)

- (3) ミカエリスメンテン型酵素反応について、下記の問いに答えなさい。



ここで、Eは酵素、Sは基質、Pは生成物、 k_1 、 k_2 、 k_3 はそれぞれ速度定数を示す。また、 $[E]$ 、 $[S]$ 、 $[ES]$ をそれぞれE、S、ESの濃度とする。

- ① 初期基質濃度 ($[S]_0$) を横軸、反応速度 (v) を縦軸として、グラフの概要を描きなさい。その際、最大反応速度 v_{\max} 、 $v_{\max}/2$ 、ミカエリスメンテン定数 K_M もグラフに書き入れなさい。
- ② $[ES]$ はこの反応を通じて定常状態であると仮定する。酵素の全濃度を $[E]_0$ として、反応速度 v を導出し、以下で表されるラインウィーバーバーグの式の係数A、Bを求めなさい。必要に応じてミカエリスメンテン定数 K_M を用いなさい。

$$\frac{1}{v} = A + B \frac{1}{[S]}$$

- ③ $1/v$ を縦軸、 $1/[S]$ を横軸として、ラインウィーバーバーグの式のグラフの概要を実線で描きなさい。その際、 x 切片および y 切片もグラフに書き入れなさい。
 - ④ 不競合阻害 (または不競争阻害、反競合阻害とも呼ばれる) の場合、③のグラフの概要はどのようになるか。③と同じグラフに破線で描きなさい。
- (4) 質量 m の粒子がばね定数 k のばねにつながれた、量子力学にしたがう一次元調和振動子について考える。この粒子の波動関数 $\psi(x) = N \exp(-\alpha x^2)$ は、以下のシュレディンガー波動方程式を満たすとする。ここで、 N は規格化定数 (実数)、 α はパラメータである。

$$\left(-\frac{\hbar^2}{2m} \frac{d^2}{dx^2} + \frac{1}{2} kx^2 \right) \psi(x) = E\psi(x)$$

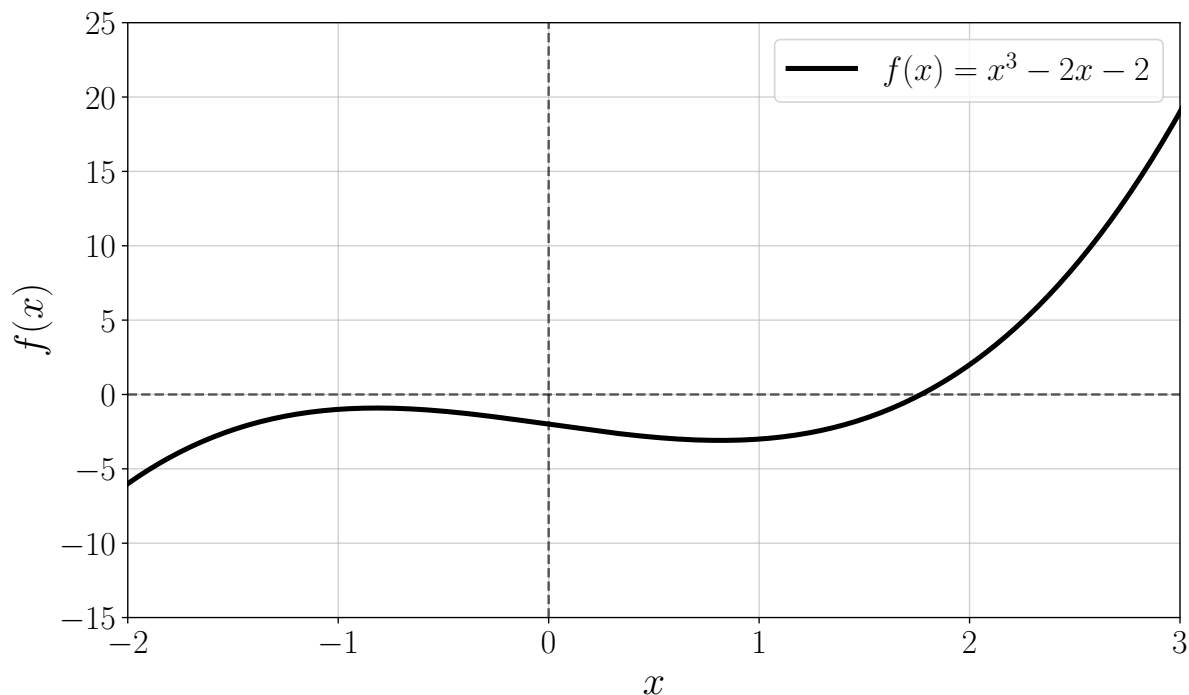
ただし、 $\hbar = h/2\pi$ で、 h はプランク定数である。以下の問いに答えなさい。

- ① パラメータ α を求めなさい。
- ② この波動関数に対応するエネルギー E を求めなさい。ただし、 $\omega = \sqrt{\frac{k}{m}}$ で定義される ω を用いなさい。

F4. (情報の基礎およびバイオインフォマティクス)

次の各設問に答えなさい。

- (1) 次のプログラムは関数 $f(x) = x^3 - 2x - 2$ の実数解を、二分法を用いて $[1, 2]$ の範囲で求め、その近似解を小数点以下 5 桁まで表示するプログラムである。



なお、二分法は関数 $f(x)$ の解を求める数値解法の一つであり、解が存在する区間 $[a, b]$ を繰り返し半分に分割し、解が存在する可能性のある区間を絞り込んでいくことで近似解を求める手法である。

① ② を埋め、プログラムを完成させなさい。

(次ページにつづく)

(前ページからのつづき)

```
#include <stdio.h>

/* f(x)の定義 */
double f(double x) {
    return x * x * x - 2 * x - 2;
}

int main() {
    double a = 1.0, b = 2.0;
    double c;
    int i;

    if (  ① > 0) {
        printf("区間に解が存在しません。¥n");
        return 1;
    }

    /* 二分法を繰り返す */
    for (i = 0; i < 100; i++) {
        c = (a + b) / 2.0;
        if (  ② ) {
            b = c;
        } else {
            a = c;
        }
    }

    printf("近似解 x = %.5f¥n", (a + b) / 2.0);
    return 0;
}
```

(次ページにつづく)

(前ページからのつづき)

- (2) 読み上げ数列は、前の項を「見て」その内容を「言葉で表現する」ことで次の項を生成する数列である。具体的には、前の項の数字を左から順に見て、「同じ数字が何個連続しているか」を数え、「個数+数字」の形で表現する。以下に初項が1の場合の読み上げ数列の例を示す。

(例)

- 第1項：1
- 第2項：「1個の1」→ 11
- 第3項：「2個の1」→ 21
- 第4項：「1個の2、1個の1」→ 1211
- 第5項：「1個の1、1個の2、2個の1」→ 111221

上記の生成規則に従った場合、第7項は となる。③を答えなさい。

次のプログラムは第10項目までの読み上げ数列を表示するプログラムであり、実行結果は以下のように表示される。

```
第1項： 1
第2項： 11
第3項： 21
第4項： 1211
第5項： 111221
...
```

を埋め、プログラムを完成させなさい。

(次ページにつづく)

(前ページからのつづき)

```
#include <stdio.h>
#include <string.h>

int main() {
    char current[1000] = "1"; /* 初項 */
    char next[1000];          /* 次項 */

    printf("第1項: %s¥n", current);

    for (int term = 2; term <= 10; term++) {
        int len = strlen(current); /* 文字列の長さを取得 */
        int pos = 0;
        int i = 0;

        while (i < len) {
            char digit = current[i];
            int count = 1;

            /* 同じ文字が続く数をカウント */
            while (  < len && current[  ] == digit) {
                count++;
            }

            /* 整数(回数)を文字列に変換 */
            next[pos++] = count + '0';
            next[pos++] = digit;
            ;
        }

        next[pos] = '¥0';
        printf("第%d項: %s¥n", term, next);
        strcpy(current, next);
    }

    return 0;
}
```

2025 年 8 月

慶應義塾大学大学院 理工学研究科

前期博士課程 入学試験問題

教育研究分野：G 機械工学

----- 受験生への注意 -----

- この問題冊子の総ページ数は 10 ページです。問題は 2-10 ページ目に印刷されています。余白および裏面は下書き等に使用してもかまいません。
- 問題は選択記述問題 (G1) と小論文問題 (G2) があります。
- 答案用紙は 2 枚 (裏もあり) です。答案用紙の所定欄に、受験番号を記入しなさい (氏名は記入しない)。
- 選択記述問題 (G1) は、「A: 機械力学・材料力学分野」もしくは「B: 熱力学・流体力学分野」のどちらかを選択し、設問に答えなさい。答案用紙の問題番号欄に A もしくは B と記入しなさい。
- 選択記述問題 (G1) の解答にあたっては、A を選択した場合は、小問題 A1 の解答を答案用紙の表に、小問題 A2 の解答を答案用紙の裏に記しなさい。B を選んだ場合には小問題 B1 の解答を答案用紙の表に、小問題 B2 の解答を答案用紙の裏に記しなさい。
- 小論文問題 (G2) の解答にあたっては、答案用紙の問題番号欄に G2 と記入しなさい。

G1. (選択記述問題)

下記の「A：材料力学・機械力学分野」もしくは「B：熱力学・流体力学分野」のどちらか一問を選択し、設問に答えなさい。答案用紙の問題番号欄に A もしくは B と記入しなさい。

A：機械力学・材料力学分野

A1

(1) 以下の各文中の (ア) (エ) (カ) (ク) (コ) に最も適切な語句を、(イ) (ケ) には最も適切な式を、(ウ) (オ) (キ) には最も適切な数値と単位を入れて文を完成させなさい。

- ① 一定速さ v で半径 r の円運動をする質点の加速度は (ア) 向きに (イ) の大きさをもつ。
- ② 質量 9.0 kg の質点が、半径 2.0 m の円軌道上を大きさ 0.50 rad/s の角速度で周回している。このとき、向心力の大きさは (ウ) である。
- ③ 回転する物体の (エ) は慣性力の一種であり、観測者が回転座標系にいるときに感じられる。
- ④ 半径 0.50 m の円板が角加速度 4.0 rad/s^2 で回転を始めたとき、円周上の点の加速度の大きさは (オ) である。
- ⑤ 剛体の回転運動において、力のモーメントは (カ) と角加速度の積で表される。
- ⑥ 質量 2.0 kg 、半径 0.30 m の一様な円板が角加速度 5.0 rad/s^2 で回転するのに必要な力のモーメントの大きさは (キ) である。
- ⑦ 質点の角運動量は、質点の位置ベクトルと (ク) との外積で定義されるベクトルである。
- ⑧ ある点 O から水平距離 L の位置に静止していた質量 m の物体が鉛直下方に自由落下を始めた。空気抵抗は無視するものとし、重力加速度を g とする。時間 t 秒後の点 O まわりの角運動量の大きさは (ケ) であり、その時間変化の割合は点 O まわりの (コ) に等しい。

(2) 質量の無視できる棒で連結された質量 M 、半径 R の円柱と質量 m のおもりが、図 A1-1 のように静止状態から斜面（水平面とのなす角 α ）に沿って落下する。棒は円柱の中心軸と連結し、円柱の回転は棒に妨げられないものとする。また、円柱はすべらずに転がり、おもりはすべる。重力加速度を g とし、斜面とおもりの間の動摩擦係数を μ とする。また、連結物体の斜面に沿った位置を x （下る向きを正）、円柱の回転角を θ （時計の針と逆向きを正）とする。

(次ページへつづく)

(前ページからのつづき)

- ① 円柱、棒、およびおもりのそれぞれについて、作用する力や力のモーメントを図示し、それぞれの運動方程式（またはつり合いの式）を書きなさい。必要な物理量があれば、定義して用いること。
- ② 落下の加速度を求めなさい。

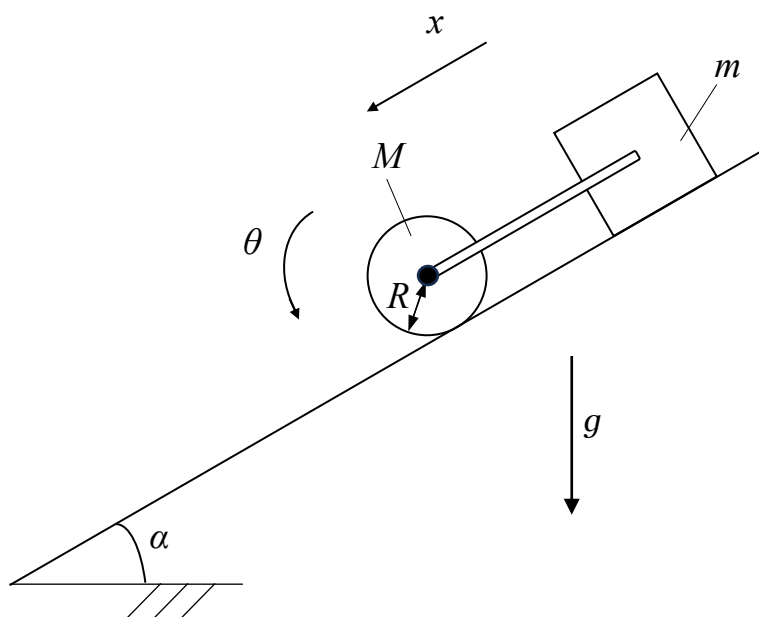


図 A1-1

(次ページへつづく)

(前ページからのつづき)

A2

- (1) 図 A2-1 に示すとおり、それぞれ一様な断面積 A_1 、 A_2 と縦弾性係数 E_1 、 E_2 をもつ長さ l の 2 本の棒が接合されてできた接合棒が、一端は壁に固定され、他端に引張荷重 P が作用している。このとき、以下の文章の空欄を埋めながら各棒に生じる応力を求めなさい。

図 A2-1 の接合棒は接合部を切り離し、図 A2-2 に示すような剛体に接合された長さ l の 2 本の棒でモデル化することができる。このとき、棒 1 と棒 2 に生じる反力をそれぞれ P_1 、 P_2 とおくと、剛体における力の釣合式は と表せる。一方、棒 1 と棒 2 に生じる伸び λ_1 、 λ_2 は、 P_1 、 P_2 を用いて $\lambda_1 =$ 、 $\lambda_2 =$ と表せる。しかし、二本の棒は剛体で実際は接合されているため自由に伸縮することができない。変形の条件式を λ_1 、 λ_2 を用いて表すと となる。以上から、各棒に生じる応力 σ_1 、 σ_2 を求めると、 $\sigma_1 =$ 、 $\sigma_2 =$ となる。

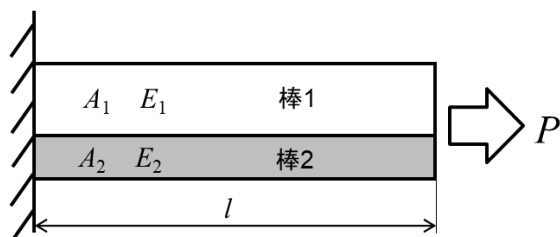


図 A2-1

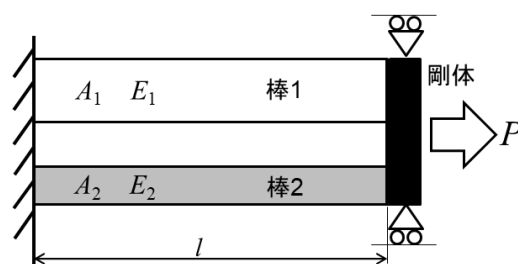


図 A2-2

(次ページへつづく)

(前ページからのつづき)

- (2) 長さ l の両端支持はり AB に対し、図 A2-3、図 A2-4、図 A2-5 に示すように荷重を与えた。このとき、以下の文章の空欄を埋めなさい。ただし、はりの断面二次モーメント I は軸方向に沿って一様であり、はりの縦弾性係数は E とする。はりの自重は無視してよい。

図 A2-3 に示す両端支持はり AB に対し、点 D に集中荷重 P を y 軸方向に作用させた。その際、支持点 A および B からはりが受ける反力 R_A 、 R_B は、 P を用いて $R_A = \boxed{\text{キ}}$ 、 $R_B = \boxed{\text{ク}}$ と表される。

一般的に、両端支持はり AB (長さ l) の中点 C ($x=l/2$) に集中荷重 P が作用しているとき、 $0 \leq x \leq l/2$ におけるたわみは $y = \frac{P}{12EI} \left(\frac{3}{4} l^2 - x^2 \right) x$ となる。これを踏まえ、Maxwell の相反定理を用いると、図 A2-3 における中点 C ($x=l/2$) でのはりのたわみ y_C は、 $y_C = \boxed{\text{ケ}}$ となる。

続いて、図 A2-4 に示すような両端支持はり AB に対し、点 D と点 E にそれぞれ集中荷重 P を y 軸方向に作用させる場合を考える。そのときの中点 C ($x=l/2$) でのはりのたわみ y_C は、 $y_C = \boxed{\text{コ}}$ となる。

最後に、図 A2-5 に示すように $0 \leq x \leq a$ (ただし $a \leq l/2$) に分布荷重 w が作用している場合を考える。 $0 \leq x \leq a$ における位置 x からはじまる微小区間 dx を考える。この微小区間 dx にかかる荷重が、はりの中点 C におよぼすたわみ dy は、 $dy = \boxed{\text{サ}}$ と表すことができる。よって、図 A2-5 の $0 \leq x \leq a$ にかかる分布荷重 w が、はりの中点 C におよぼすたわみ y_C は、 $y_C = \boxed{\text{シ}}$ となる。

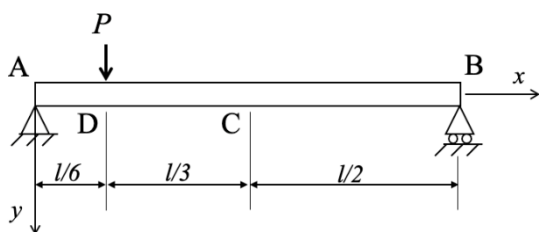


図 A2-3

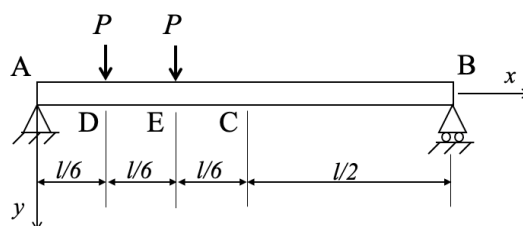


図 A2-4

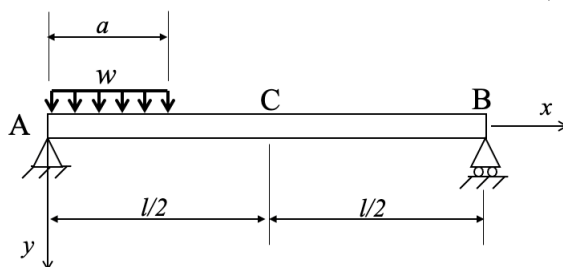


図 A2-5

B : 熱力学・流体力学分野

B1

(1) 下記の①～⑩の記述について、正しいものには「正しい」と記し、誤りのあるものには、その誤っている点を書きなさい。

- ① 熱力学は、熱を機械仕事へ変換するための学問として発達した。
- ② 開いた系では、境界を通し、物質の流入流出はあるが、熱の流入流出はない。
- ③ エントロピーは常に増大する。
- ④ 比体積は密度の逆数である。
- ⑤ ある物質の定積比熱の値は、定圧比熱の値より大きい。
- ⑥ ゲージ圧とは、大気圧に対する差圧のことである。
- ⑦ 圧力の国際単位系(SI)は atm である。
- ⑧ 軸仕事は、軸にかかる力と回転角度の積である。
- ⑨ 熱を持続的に仕事に 100%変換し続けることは、理論的にも不可能である。
- ⑩ カルノーサイクルの熱効率は、他の条件が同じであれば、作動流体が空気の方が水素よりも大きい。

(2) ピストン-シリンダーから構成される容器中に作動流体としての気体が封入されている系を考える。はじめ(状態 1 とする)圧力 p_1 、体積 V_1 、温度 T_1 だったピストン内の作動流体は、圧力 p_1 に保たれながら体積が 2 倍に膨張した(状態 2 とする)。作動流体は理想気体とし、気体定数を R 、定圧比熱を c_p としたとき、以下の物理量を表す式を答えなさい。なお、式はここまでの問題文で示された記号(p_1 , V_1 , T_1 , R , c_p)または数値を用いて答えること。

- ① 作動流体の質量 m
- ② 状態 2 の温度 T_2
- ③ 質量 m の作動流体が状態 1 から 2 へ変化する際に外部にする仕事 L_{12}
- ④ 質量 m の作動流体が状態 1 から 2 へ変化する際に外部から受ける熱量 Q_{12}
- ⑤ 質量 m の作動流体が状態 1 から 2 へ変化する際の内部エネルギーの変化量 dU
- ⑥ 質量 m の作動流体が状態 1 から 2 へ変化する際のエントロピーの変化量 ΔS

(次ページへつづく)

(前ページからのつづき)

(3) 理想気体を作動流体とするカルノー熱機関が、温度 T_H の高温熱源と温度 T_L の低温熱源の間で作動している。この熱機関は、以下の 4 つの準静的過程から構成される。

1. 等温膨張 (温度 T_H 、吸熱 Q_H)
2. 断熱膨張
3. 等温圧縮 (温度 T_L 、排熱 Q_L)
4. 断熱圧縮

作動流体の質量を m 、気体定数を R としたとき、以下の問いに答えなさい。ただし、数字の添字はそれぞれの準静的過程に対応する。

- ① 1 サイクルで外部に対して行う仕事量 W を、 Q_H および Q_L を用いて表しなさい。
- ② カルノー熱機関の熱効率 η_{Carnot} を、 T_H および T_L を用いて表しなさい。
- ③ カルノーサイクル中の等温膨張過程における吸熱量 Q_H を、 n 、 R 、 T_H および体積変化比 V_2/V_1 を用いて表しなさい。
- ④ 断熱膨張および等温圧縮過程において、体積比 V_2/V_1 と V_3/V_4 の関係を式で表しなさい。必要であれば、比熱比 γ を用いてもよい。
- ⑤ 上記①～④の結果を用いて、1 サイクルでの仕事 W を、 m 、 R 、 T_H 、 T_L および体積比 V_2/V_1 の関数として表しなさい。

(次ページへつづく)

(前ページからのつづき)

B2

(1) 以下の文章中の (ア) から (コ) に適切な式、数値、あるいは語句を記入しなさい。ただし、(イ)、(エ)、(ク) は選択肢の中から1つ選ぶこと。

- ① 粘性係数の次元は、SI 単位系で表すと (ア) である。水の粘性係数は、温度の上昇に伴い (イ) {増加する・減少する・変化しない}。
- ② 動粘性係数の次元は、SI 単位系で表すと (ウ) である。標準状態下の空気と水を比較すると、(エ) {空気・水} の動粘性係数の方が低い値を示す。
- ③ レイノルズ数は (オ) と粘性力の比を表す無次元量である。マッハ数は流速と (カ) の比を表す無次元量である。
- ④ x 方向の速度成分 $u = cx$ 、 y 方向の速度成分 $v = -cy$ をもつ2次元の速度場 \mathbf{V} を考える (c は定数)。この速度場の発散は $\nabla \cdot \mathbf{V} =$ (キ) であるから、この流れは (ク) {圧縮・非圧縮・非定常} 流れと分類される。この速度場に対応する加速度場の x 成分、 y 成分はそれぞれ $a_x =$ (ケ)、 $a_y =$ (コ) と書ける。

(2) 図 B2-1 のように、水平に置かれた2本の円管 (断面積 A_1) が、のど部 (断面積 A_2) をもつベンチュリー管を介して接続されている。密度 ρ の水がその管内を定常的に流れている。上流側の円管とベンチュリー管ののど部との間に、密度 ρ_M の水銀を封入したマンオメータが鉛直下向きに接続されており、マンオメータの読みは H であった。重力加速度を g とする。以下の各設問に答えなさい。

- ① 上流側の円管部の平均流速 V_1 を、のど部における平均流速 V_2 、 A_1 、 A_2 を用いて表しなさい。
- ② 管中心軸に沿って、上流側の円管部の圧力 p_1 およびのど部の圧力 p_2 を定義する。マンオメータの読み H から、この2点間の圧力差 $p_1 - p_2$ を求めなさい。
- ③ この管内流れに対する摩擦の影響は無視できるものと仮定の上、体積流量 Q を A_1 、 A_2 、 ρ 、 ρ_M 、 H 、 g を用いて表しなさい。導出過程も示すこと。

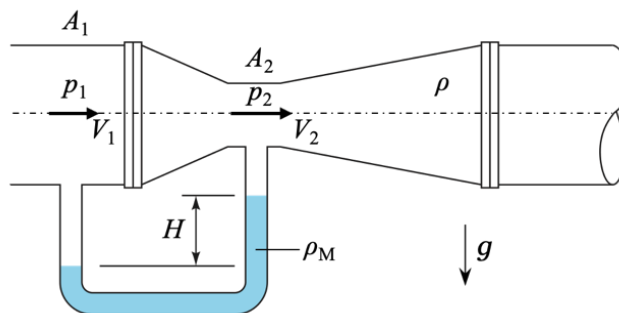


図 B2-1

(次ページへつづく)

(前ページからのつづき)

- (3) 図 B2-2 のように、内径 $2R$ の円管が水平方向 (z 軸) に沿って置かれており、一定の圧力こう配 ($\partial p/\partial z$) のもと、管内の流体は完全発達状態の層流として流れている。円筒座標系 (r, θ, z) におけるナビエ・ストークスの式の z 成分は、以下のように書ける。

$$\rho \left(\frac{\partial V_z}{\partial t} + V_r \frac{\partial V_z}{\partial r} + \frac{V_\theta}{r} \frac{\partial V_z}{\partial \theta} + V_z \frac{\partial V_z}{\partial z} \right) = -\frac{\partial p}{\partial z} + \mu \left[\frac{1}{r} \frac{\partial}{\partial r} \left(r \frac{\partial V_z}{\partial r} \right) + \frac{1}{r^2} \frac{\partial^2 V_z}{\partial \theta^2} + \frac{\partial^2 V_z}{\partial z^2} \right]$$

ρ は密度、 (V_r, V_θ, V_z) は流速ベクトルの (r, θ, z) 成分、 p は圧力、 μ は粘性係数である。以下の各設問に答えなさい。

- ① 問題文で設定した仮定のもと、ナビエ・ストークスの式の z 成分を簡略化しなさい。
- ② 簡略化したナビエ・ストークスの式から流速分布 $V_z(r)$ を導出の上、その最大流速 V_{\max} を求めなさい。導出過程も示すこと。
- ③ 円管断面に対する平均流速 V_{ave} を求め、最大流速 V_{\max} とそれを比較しなさい。

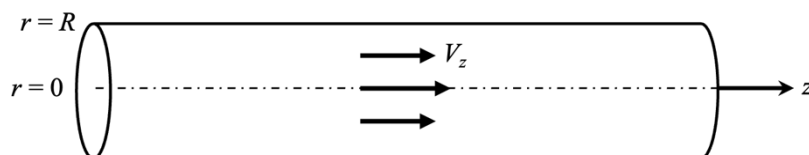


図 B2-2

G2. (小論文問題)

自身の卒業研究について、以下の問いに答えなさい。

- (1) 研究題目 を答案用紙の 1 行目に記しなさい。
- (2) その 研究意義 について 10 行以内で論じなさい。
- (3) なぜ本大学院にて研究をしたいと考えたのかを論じなさい。できるかぎり卒業研究に関連させて、15 行以内で論じなさい。

解答にあたっては、(1) ～ (3) を文頭に明記し、行を空けずに詰めて書くこと。また、解答欄の余った下の行には、図表等を示して解答文に引用してもよい。

* なお、卒業研究に相当する科目がない場合はその旨を最初に明記し、(1) については、自身の最も興味がある研究対象について、その研究対象名を述べること。(2) と (3) については、その研究に関して上記同様に論じること。

2025 年 8 月

慶應義塾大学大学院 理工学研究科

前期博士課程 入学試験問題

教育研究分野：H 電気情報工学

----- 受験生への注意 -----

- この問題冊子の総ページ数は 5 ページです。問題は片面で 2 ページから 5 ページに印刷されており、各ページの裏面は白紙です。白紙は計算等に使用してもかまいません。
- この問題冊子には 4 つの問題 (H1～H4) があり、すべて必須問題です。
- 答案用紙は問題 H1～H4 用の罫線タイプの用紙が 4 枚 (両面) です。問題 1 問につき必ず 1 枚の答案用紙を使って解答しなさい。
- すべての答案用紙の所定欄に、問題番号 (例：H1) と受験番号を記入しなさい。(氏名は記入しない)
- 答案用紙は切り離さないでください。

H1. (電気回路)

1. 電源 V 、抵抗 R 、コンデンサ C 、インダクタ L 、スイッチ SW からなる図1の回路について、以下の問いに答えなさい。なお、印加している電源 V の角周波数 ω は一定とし、スイッチ SW は開放時には無限大の抵抗として、短絡時には抵抗成分を持たない理想的なスイッチとして動作するものとする。

なお、電源 V の電圧の大きさ $|V|$ は実効値とする。

- (1) スイッチが開いている時、電流の大きさ $|I|$ を求めよ。
- (2) スイッチが閉じている時、電源側から見た回路のアドミッタンス Y を求めよ。
- (3) スイッチが閉じている時、電流の大きさ $|I|$ を求めよ。

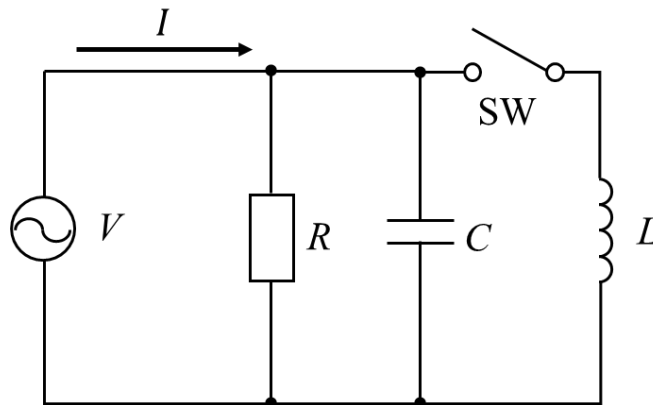


図1

2. 電源 E 、抵抗 R 、コンデンサ C 、スイッチ SW からなる図2の回路について、以下の問いに答えなさい。コンデンサ C が十分に充電された後、 $t = 0$ においてスイッチ SW が端子1から端子2に切り替わる。

- (1) $t \geq 0$ の AB 間の電圧 $v(t)$ を求めよ。
- (2) C に蓄えられるエネルギー $U(t)$ を時間 t の関数として表せ。
- (3) $t = 0$ から $t = RC$ までに、抵抗 R で消費されたジュール熱量を求めよ。

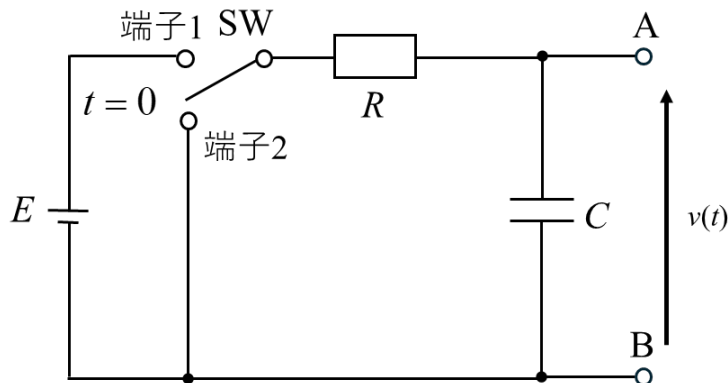


図2

H2. (情報工学)

記憶のない定常情報源 S で発生した情報を伝送する。情報のアルファベットは $\{S_1, S_2, S_3, S_4\}$ の 4 種類であり、その生起確率は $\{1/2, 1/4, 1/8, 1/8\}$ とする。それぞれに対して “0”、“1” 記号により符号が割り当てられる。以下の問いに、答えだけでなく導出過程の数式も示して解答しなさい。必要に応じて以下の値を使うこと。

$\log_2 3 = 1.59, \log_2 5 = 2.32, \log_2 7 = 2.81, \log_2 11 = 3.46, \log_2 13 = 3.70, \log_2 17 = 4.09, \log_2 19 = 4.25$

- (1) ハフマン符号により情報アルファベットを “0”、“1” 記号で符号化しなさい。
- (2) “0”、“1” 記号を伝送するのに各 1 秒かかる。このとき T 秒で送ることのできる情報アルファベットの組み合わせを $N(T)$ であるとする。 $N(T)$ に関する線形差分方程式を示せ。
- (3) この通信システムの通信速度の最大値を求めよ。
- (4) S_2, S_3 の順で情報アルファベットを送信する際、巡回符号により冗長度を付加した。生成多項式を $G(x) = x^3 + x + 1$ とした場合、送信する符号語を求めよ。
- (5) (4) の符号語を受信したら “1 0 1 0 0 0 0 0” であった。この符号語に誤りがあるか生成多項式 $G(x)$ を用いて確認せよ。

H3. (物性工学)

1. n型不純物半導体中でドナー不純物濃度が x 方向に1次元的に変化している。位置 x におけるドナー不純物濃度 $N_D(x)$ が以下の式で与えられる。

$$N_D(x) = N_{D,0} \exp\left(\frac{x}{a}\right)$$

ただし、 $N_{D,0}$ 、 a は定数であり、 $N_D(x)$ は常に真性キャリア密度（真性キャリア濃度）よりも十分に大きいとする。さらに、この半導体は熱平衡状態で、出払い領域にあり、位置 x における電子濃度 $n(x)$ はドナー不純物濃度 $N_D(x)$ と等しい。フェルミエネルギー（フェルミ準位）はバンドギャップ内に存在する。必要であればボルツマン定数 k_B 、温度 T 、電子の移動度 μ 、電子の拡散係数（拡散定数） D 、素電荷 q 、伝導帯の有効状態密度 N_c を使用してもよい。

- (1) 伝導帯下端とフェルミエネルギー（フェルミ準位）の差 $E_c - E_F$ を x の関数として答えよ。
 - (2) x 方向の電界の値を答えよ。
 - (3) x 方向のドリフト電流密度を x の関数として答えよ。
 - (4) x 方向の拡散電流密度を x の関数として答えよ。
 - (5) 電子の移動度 μ と電子の拡散係数（拡散定数） D の関係を記せ。
-
2. n型不純物半導体中の電子濃度 n について、横軸を温度の逆数 $1/T$ 、縦軸を電子濃度 n の対数 $\ln(n)$ とした際のグラフの概形を描きなさい。また、異なる温度範囲に存在する特徴的な3つの領域名とその温度範囲をグラフ中に図示しなさい。

H4. (数学)

1. 以下の問いに答えなさい。

- (1) n 次元実ベクトル \mathbf{x}, \mathbf{y} に対して、 $\|\mathbf{x} + t\mathbf{y}\|^2$ を実数 t の2次関数として表現せよ。ここで、 $\|\mathbf{x}\|^2 = \sum_{i=1}^n x_i^2$ とする (x_i は \mathbf{x} の第 i 成分を表す)。
- (2) 任意のベクトル \mathbf{x} に対して $\|\mathbf{x}\|^2 \geq 0$ が成り立つことを利用して、コーシー・シュワルツの不等式 $\langle \mathbf{x}, \mathbf{y} \rangle^2 \leq \|\mathbf{x}\|^2 \|\mathbf{y}\|^2$ を証明せよ。ここで、 $\langle \mathbf{x}, \mathbf{y} \rangle$ は内積を表す。

2. 行列

$$\mathbf{A} = \begin{pmatrix} 1 & -1 & 1 \\ 0 & 1 & 0 \end{pmatrix}$$

$$\mathbf{B} = \begin{pmatrix} 1 & -2 & 4 \\ 2 & 4 & 8 \end{pmatrix}$$

を考える。このとき、以下の問いに答えなさい。

- (1) 行列 \mathbf{A}, \mathbf{B} の階数(ランク)をそれぞれ求めよ。
- (2) 一般に、連立方程式 $\mathbf{Ax} = \mathbf{0}$ の解全体の集合を解空間という。3次元実ベクトル \mathbf{x} に関する連立方程式 $\mathbf{Ax} = \mathbf{0}, \mathbf{Bx} = \mathbf{0}$ の解空間の次元をそれぞれ求めよ。
- (3) $n \times m$ 行列 \mathbf{C} ($n \leq m$) の階数 r と $\mathbf{Cx} = \mathbf{0}$ の解空間の次元 d の間に成り立つ関係式を答えよ。

3. 以下の時間関数をフーリエ変換しなさい。

(1) $x(t) = 1$

(2) $x(t) = \sin Wt$ ($W > 0$)

(3) $x(t) = e^{-t^2}$

2025 年 8 月

慶應義塾大学大学院 理工学研究科

前期博士課程 入学試験問題

教育研究分野：I システムデザイン工学

----- 受験生への注意 -----

- この問題冊子の総ページ数は 12 ページです。問題は 2～10 ページに印刷されており、11～12 ページは白紙です。白紙は下書きなどに使用してもかまいません。
- 解答は答案用紙の所定欄に記入しなさい。
- すべての答案用紙の所定欄に受験番号を記入し、氏名は記入してはいけません。
- 答案用紙は切り離してはいけません。
- 問題 I1. (卒業研究について) は必ず解答すること。
- 問題 I2. (基礎学力確認問題) は小問 I2(1)～(5)の 5 問から 2 問選択し、解答すること。

I1. 卒業研究について

卒業研究（卒業研究に相当する科目）について以下の問いに答えなさい。

- (1) 卒業研究に関連する重要なキーワードを3つ示し、それぞれに対応する基盤学問分野を示しなさい。ただし、基盤学問分野については必ず2つ以上の異なる分野を記載しなさい。
答案用紙の記載例にならってキーワードと基盤学問分野を記載すること。
- (2) (1)で示した3つのキーワードの定義を、それぞれ100字程度で説明しなさい。
- (3) 卒業研究の内容について300字程度にまとめなさい。なお、(1)で示した3つのキーワードのすべてを一度は用いなさい。また、キーワードに下線を引きなさい。
- (4) 卒業研究で取り組んでいる研究分野の背景・現状（国内外の動向や課題、自身の研究の位置づけなど）を説明しなさい。また、現在取り組んでいる研究が、将来どのように社会還元（社会実装を含む）されていくべきか論じなさい。説明には図や式を用いてもよい。

I2. 基礎学力確認問題

次ページ以降の小問 I2(1)～(5)の計5問から2問選択し、所定の答案用紙に解答しなさい。なお、選択した2つの問題について答案用紙に✓を記入すること。

I2(1) 材料力学・構造力学

解答欄には解答に至る過程も示しなさい。

(1-1) はりの曲げ応力に関する以下の説明文中の(ア)～(オ)の空欄を埋めて説明文を完成させなさい。解答は以下の候補(1)～(15)から選択し、その番号を記入すること。

図 1-1 のように、対称断面の真直はりが曲げモーメント M のみを受けて曲率半径が ρ となるようなたわみを生じている。このとき、はりの中立軸(図心)から y の距離にある任意の断面内の位置における垂直ひずみ ε は $\varepsilon =$ (ア) と表される。ゆえに、同じ位置における垂直応力 σ はヤング率を E とし、(イ) によって、 $\sigma =$ (ウ) と表される。

はりの横断面の中立軸から y だけ離れた位置にある微小面積 dA に作用する垂直応力 σ によるモーメントは $\sigma y dA$ であるから、断面全体の曲げモーメントはその断面にわたった積分値となる。応力 σ の式(ウ)を代入して整理すると曲げモーメントは $M = EI/\rho$ となる。ここで、 I は(エ) と呼ばれ、はりの曲がりにくさを示す幾何学量である。たとえば、厚さ h 、幅 b である対称矩形断面のはりにおいては、 $I =$ (オ) と計算できる。

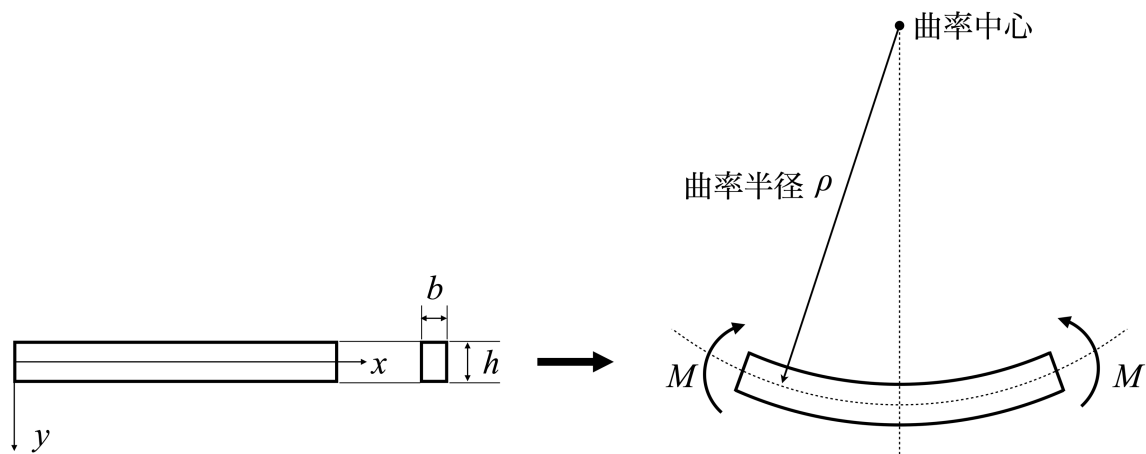


図 1-1

(1) $\frac{y}{\rho}$	(2) $\frac{y^2}{\rho}$	(3) $y\rho$	(4) ニュートンの法則	(5) フックの法則	(6) オイラーの法則
(7) $\frac{Ey^2}{\rho}$	(8) $\frac{Ey}{\rho^2}$	(9) $\frac{Ey}{\rho}$	(10) 断面1次モーメント	(11) 断面2次モーメント	(12) 断面係数
(13) $\frac{bh}{12}$	(14) $\frac{bh^3}{12}$	(15) $\frac{12}{bh^3}$			

解答の候補

同じ材料(ヤング率 E)でできた真直なはり A と B がある。長さのはり A が l_1 で、はり B が l_2 である。両方とも対称な矩形断面を有しており、幅は共通で b 、厚さのはり A が h_1 、はり B が h_2 である。はりの自重の影響は無視できるものとする。このとき以下の問いに答えなさい。なお、これらの設定は以降の全設問で共通とする。

(1-2) 図 1-2 (a)に示すように、はり A は左端 a 点で拘束されており(固定端)、自由端である右端 b 点で鉛直下向きに集中荷重 W を受けている。

(1-2-1) このはり A の右端 b 点におけるたわみ y_{b1} を求めなさい。

(1-2-2) このはり A に生じる最大引張応力 σ_{\max} を求めなさい。

(1-3) 図 1-2 (b)に示すように、はり A とはり B がそれぞれ左端 a 点と右端 c 点で拘束されている(ともに固定端)。両方のはりはその先端 b 点においてピンによって摩擦なく連結されている。鉛直下向き集中荷重 W がその連結点である b 点に作用している。ここで、はり A およびはり B ともにその先端に集中荷重 W が作用している片持ちはりみなせるものとする。

(1-3-1) 両方のはりに関して、連結点 b 点において生じている相互に作用する反力を R とする。反力 R を求めなさい。

(1-3-2) 連結点 b 点におけるはり A のたわみ y_{b2} を求めなさい。ただし、反力 R を消去すること。なお、このたわみ量は両方のはりで共通である。

(1-4) はり B を設置することによって、はり A に生じる最大引張応力を半分にしたいとする。このとき、はり B の厚さ h_2 をどのように設計すればよいか答えなさい。

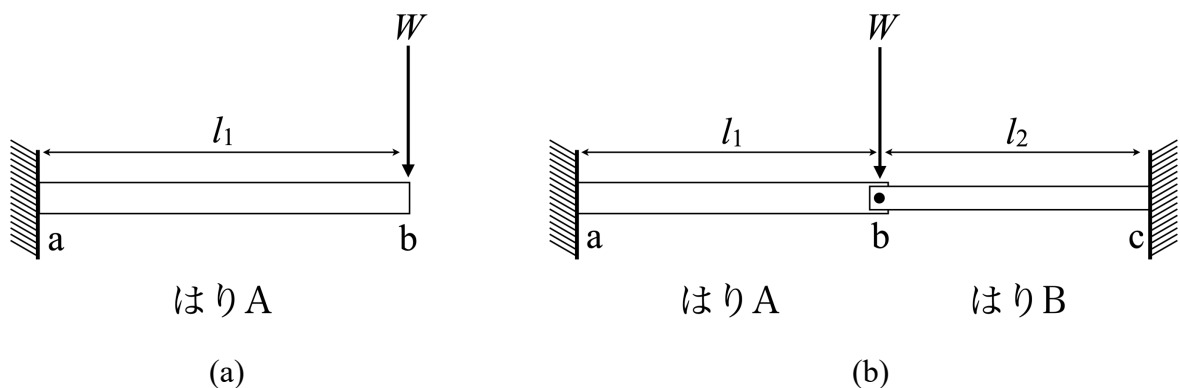


図 1-2

I2(2) 熱・環境工学

解答欄には解答に至る過程も示しなさい。

- (2-1) 以下の選択肢の中から語句を2つ選び、式を用いながらそれぞれの語句を簡潔に説明しなさい。なお、記号の意味を明記すること。

選択肢：カルノー効率、フィックの拡散の法則、ニュートンの粘性の法則、エンタルピー、断熱変化、定圧比熱

- (2-2) 以下の文中の（ア）～（オ）に適切な語句を選択肢から選んで解答しなさい。また、（エ）と（オ）をそれぞれ数式で表現しなさい。その際には記号の意味を明記すること。

対象とする熱流体システムの系において、周囲と物質およびエネルギーを交換しない系を（ア）と呼び、周囲とエネルギーのみ交換する系を（イ）と呼び、周囲と物質もエネルギーも両方交換する系を（ウ）と呼ぶ。いま、（イ）においては、系の保有するエネルギーの総和は、系と周囲との間にエネルギー交換のない限り不変であり、周囲との間にエネルギー交換がある場合には授受したエネルギー量だけ減少または増加する。これを（エ）と呼ぶ。一方、（イ）において、熱は高温物体から低温物体へ移動するが、その逆は自然には起きないし、全ての熱を仕事に変換するサイクルはできない。これを（オ）と呼ぶ。

選択肢：エントロピー、第1種永久機関、生態系、孤立系、中間系、開いた系、閉じた系、熱力学の第ゼロ法則、熱力学の第1法則、熱力学の第2法則、熱力学の第3法則、熱力学的平衡、準静的過程

(2-3) 異常気象の夏場、外気温度は1日中 T_{out} [K]であった。いま、動作係数 (Coefficient of Performance: COP) が γ のクーラーで部屋を T_{in} [K]の快適な温度に保つことを考える。部屋は壁、屋根、床に囲まれており、図2に示すような面積 L^2 [m²]の窓が壁に設けられている。窓は複層ガラスであり、2枚のガラス (厚み w [m]、熱伝導率 λ_{glass} [W m⁻¹ K⁻¹]) で気体 (厚み w [m]、熱伝導率 λ_{gas} [W m⁻¹ K⁻¹]) が封止されている。窓以外の壁、屋根、床や窓枠は断熱されており、熱の出入りは窓ガラスだけと仮定する。部屋内部の熱伝達率を h_{in} [W m⁻² K⁻¹]、屋外の熱伝達率を h_{out} [W m⁻² K⁻¹]とする。また、ふく射熱損失は無視する。次の設問に答えなさい。

(2-3-1) 窓を介した熱輸送における全熱抵抗を答えなさい。

(2-3-2) 温度分布を解答欄に図示しなさい。ただし、外気温度 T_{out} と室内温度 T_{in} は解答欄の丸プロットを通るものとする。

(2-3-3) 1 kWh あたりの電気料金を EC としたとき、クーラーにかかる1日の電気料金を求めなさい。

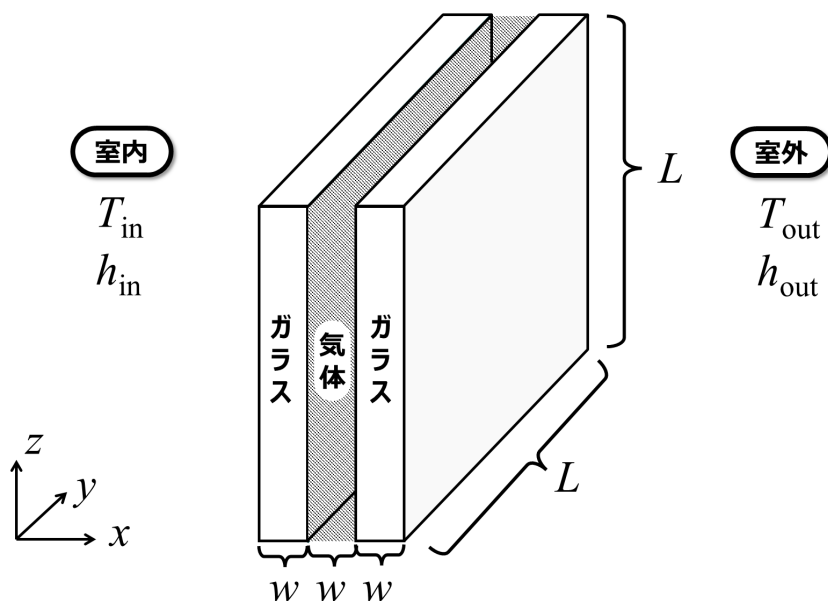


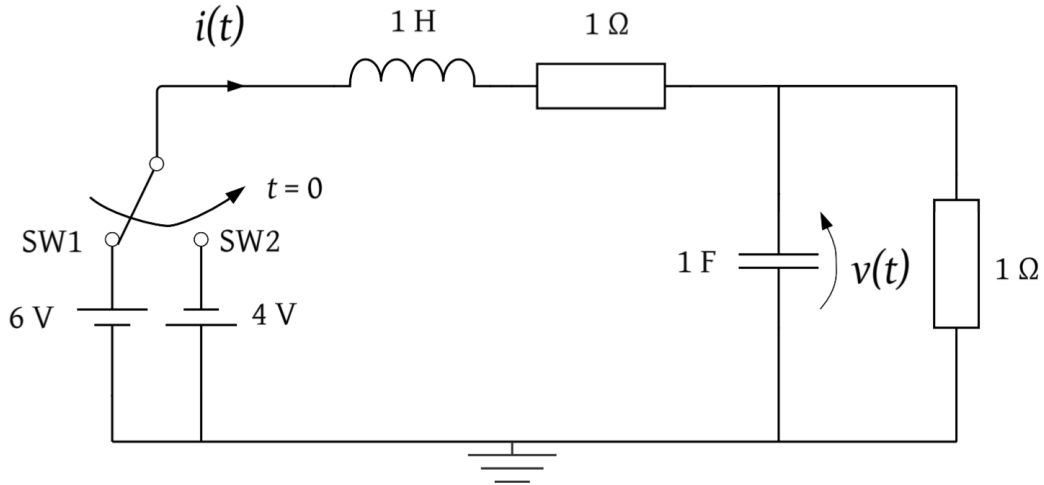
図2 複層ガラスの概要

(2-4) 太陽系において、地球は太陽から程よい距離 (ハビタブルゾーン) に位置しており、生命が存在可能な温度環境を維持している。ある惑星系を考えた時に、大気のないある惑星の温度 T_{planet} [K]は、どのように数式で表すことができるのか、図と式を用いながら説明しなさい。ただし、以下の記号を全て用いること。恒星から放出する熱放射エネルギー Q_{star} [W]、恒星から惑星までの距離 d [m]、惑星の半径 R [m]、惑星の光吸収率 α 、惑星の放射率 ϵ 、ステファン・ボルツマン定数 σ [W m⁻² K⁻⁴]。なお、惑星の温度は一様に T_{planet} とみなせるものとする。

I2(3) 電気回路

解答欄には解答に至る過程も示しなさい。

図3の回路においてスイッチが端子 SW1 に接続された状態で充分時間が経ってから時刻 $t=0$ においてスイッチを端子 SW2 に瞬時に切り替えた。このとき以下の問いに答えなさい。



□ は抵抗器を、 $\text{—}\text{〰}\text{—}$ はコイルを表す。

図3

(3-1) $t > 0$ においてコンデンサ電圧 $v(t)$ [V] が満たす微分方程式を求めなさい。

(3-2) コンデンサ電圧の初期値 $v(0)$, $dv/dt(0)$ を求めなさい。

(3-3) ラプラス変換を利用してコンデンサ電圧 $v(t)$ [V], $t \geq 0$ を求めなさい。

(3-4) この回路の挙動について、以下の観点から 300 字以内で説明しなさい。

ただし、コイルとコンデンサのエネルギー保存・変換の関係を意識して、電流や電圧の連続性に注目するとよい。

- A. 回路のエネルギーの流れ
- B. 初期値と時間経過による電圧変化の物理的意味
- C. 定常状態に至るまでの挙動

(3-5) スイッチ切替において、コンデンサとコイルの位置を入れ替えた回路を考える。このとき、回路の振る舞いほどのように変化するか、定性的に説明しなさい (図を描いてもよい)。

I2(4) 電磁気工学

解答欄には解答に至る過程も示しなさい。

図4に示すように、半径 R の円柱導線に一様に電流 I が流れている。導線の長さは十分に長く無限長円柱導線とみなせるものとする。導線の材質は非磁性体であり、導線内部および周囲空間の磁氣的性質は真空と同等（透磁率は全空間で μ_0 ）であると仮定する。導線の中心からの距離を r として以下の問いに答えなさい。

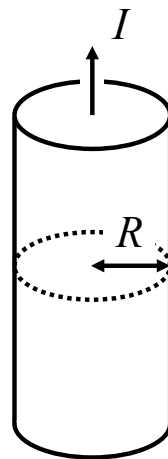


図4

- (4-1) 導線外部における磁界の大きさを求めなさい。
- (4-2) 導線外部における磁界の向きを説明しなさい。
- (4-3) 導線外部における磁束密度を求めなさい。
- (4-4) 導線内部における磁界を求めなさい。
- (4-5) 導線内部における磁束密度を求めなさい。
- (4-6) 磁束密度を演算子 ∇ およびベクトルポテンシャル \mathbf{A} を用いて表しなさい。
- (4-7) 導線外部におけるベクトルポテンシャル \mathbf{A} を磁束密度より求めなさい。
- (4-8) 「電荷」、「スカラポテンシャル」、「電気回路」を用い、電界と磁界との類似性について述べなさい。

I2(5) 建築計画

- (5-1) 図5が示す立体物の立面図（矢印の方向から見た正面図）を、解答用紙の破線の方眼を用いて描きなさい。立体物は軸測投影図法（アクソノメトリック）で描かれており、立体物の表面に描かれた方眼は1メートル角の正方形である。b点は、a点とc点を結んだ直線上にある。立面図は、解答用紙の破線の方眼が1メートル角の正方形であるものとして、立体物の形状のみを描くこと（立体物の表面に描かれた方眼の線は省略すること）。また、立面図を構成する線の太さは全て同一にすること。

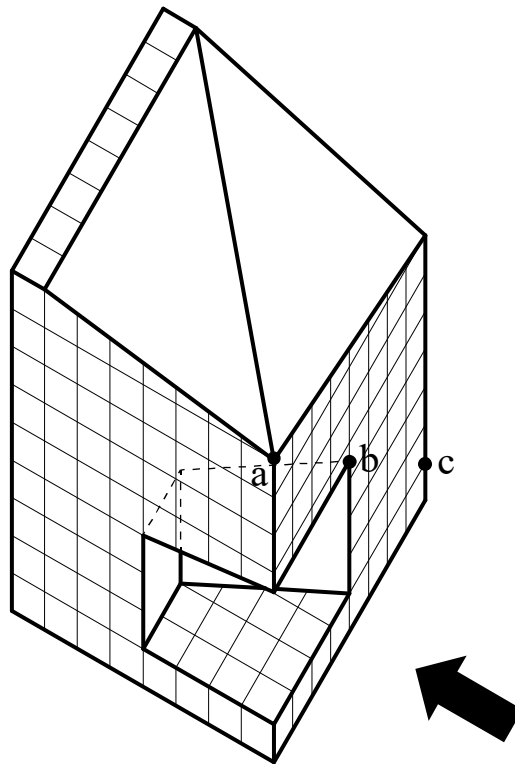


図5

(5-2) 集合住宅の形式に関する[1]～[4]の記述について以下の問いに答えなさい。

(5-2-1) 最も不適当な記述の番号を記入し、その理由を説明しなさい。

(5-2-2) そのほかの3つの集合住宅形式の番号を、住戸内における採光・通風の確保に有利な順に記入しなさい。また、その順序である理由を説明しなさい。

[1] 階段室型：各住戸へ階段室から直接アクセスする形式であり、プライバシーの確保には有利であるが、二方向避難の計画や高層化に難点がある。

[2] コア型：各階の中央にコアを含んだホールを設け、ホールの四周を取り囲んで住戸を配置する形式で、二方向避難の確保に有利である。

[3] 中廊下型：共用廊下の両側に住戸を並べた形式であり、共用部の面積割合を小さくできるため、土地の高度利用を図る場合に有利である。

[4] 片廊下型：屋外に開放された共用廊下に住戸を並べて配置する形式で、エレベーターの設置や二方向避難の計画が容易である。

(5-3) 建築作品に関する[1]～[4]の記述について以下の問いに答えなさい。

(5-3-1) 最も不適当な記述の番号を記入し、その理由を説明しなさい。

(5-3-2) そのほかの3つの建築作品の番号を、竣工した年代が古い順に記入しなさい。また、そのうち1つの建築作品について、以下に記述されている以外の特徴を説明しなさい。

[1] ファンズワース邸〈アメリカ〉：エーロ・サーリネンが設計した住宅で、2つのコアを両端に配置した開放的な一室空間である。

[2] せんだいメディアテーク〈宮城県〉：伊東豊雄の設計による、図書館や映像センターなどの用途を複合した公共施設である。

[3] 住吉の長屋〈大阪府〉：安藤忠雄が設計した鉄筋コンクリート造の住宅で、中央に設けられた中庭の両側に食堂や寝室が配置されている。

[4] マルセイユのユニテ・ダビタシオン〈フランス〉：ル・コルビュジェが設計した集合住宅で、ピロティや屋上庭園が設けられている。

(5-4) 1961年に出版された「アメリカ大都市の死と生 (The Death and Life of Great American Cities)」において、ジェイン・ジェイコブズ(1916～2006)は、近代都市計画手法が活気ある都市生活を失わせるとして、都市における用途の混合、小さな街区、古い建物の保存などを魅力ある都市の条件として挙げ、都市の賑わいやコミュニティが果たす役割について述べた。同著の出版から六十余年を経た現在における日本の都市の現状と、これから目指されるべき都市空間のデザインについて述べなさい。

2025 年 8 月

慶應義塾大学大学院 理工学研究科

前期博士課程 入学試験問題

教育研究分野：J オープンサイエンス

----- 受験生への注意 -----

- この問題冊子の総ページ数は 4 ページです。問題は 2 ページ目と 3 ページ目に印刷されています。4 ページ目と余白および裏面は下書き等に使用してもかまいません。
- この問題冊子には 2 つの問題があります。すべての問題に解答してください。
- 問題 1 問につき必ず 1 枚の答案用紙(表面)を使って解答してください。
- すべての答案用紙の所定欄に、問題番号(例：J1)と受験番号を記入してください。(氏名は記入しない。)

J1.

あなたが行っている（またはすでに行った）卒業研究について、以下の問いに答えなさい。なお、上記の「卒業研究」は、卒業研究に相当する科目（特別研究、課題研究、特別実験、卒業演習など）を含む。

- (1) 研究目的を 3 行程度で説明しなさい。
- (2) 背景となる国外もしくは国内の先行研究・先行技術を 2 件選び、研究・技術の概要について、必要に応じて図表等を用いて、それぞれ 10 行程度で説明しなさい。（図表も分量を含む。）
- (3) (2)の解答を踏まえ、(1)で解答した目的を達成するにあたって解決しなければならない課題を、必ず図表を用いて、10 行程度で説明しなさい。（図表も分量を含む。）

J2.

理工学研究科に入学した際に展開したいと考えている研究に関して、以下の問いに答えなさい。

- (1) 研究の目的と概要を、それぞれ 3 行程度で説明しなさい。
- (2) 次ページの「情報の生態学」を読んで、その要旨を 5 行程度でまとめなさい。
- (3) (2)の解答を踏まえ、その内容が(1)で述べた自身の研究にどのような示唆を与えるかを 10 行程度で論じなさい。

※この部分は、著作権の関係により掲載できません。

(梅棹忠夫「情報の生態学」(『情報の文明学』所収)による)

(このページは下書き等に使用してもかまいません。)

2025 年 8 月

慶應義塾大学大学院 理工学研究科

前期博士課程 入学試験問題

教育研究分野：K 管理工学

----- 受験生への注意 -----

- この問題冊子の総ページ数は 16 ページです。問題は 2 ページから 13 ページに印刷されており、14～16 ページは余白です。余白は計算等に使用してもかまいません。
- この問題冊子には K1 から K9 まで 9 つの問題があります。K1 と K2 は解答必須の問題です。K3 から K9 は選択問題です。選択問題から 3 問を選んで解答しなさい。
- 問題 1 問につき 1 枚の答案用紙を使って解答しなさい。答案用紙の裏面も使用することができます。
- すべての答案用紙の所定欄に、問題番号（例：K1）と受験番号を記入しなさい。（氏名は記入しない）
- 答案用紙は切り離さないでください。

K1. (数学 1)

この問題は解答必須の問題です。

(1) 行列 \mathbf{A} を $\mathbf{A} = \begin{bmatrix} 7 & 4 & 1 \\ 4 & 4 & 4 \\ 1 & 4 & 7 \end{bmatrix}$ とする。以下の問いに答えなさい。

(i) $\lambda_1 = 12$ と $\lambda_2 = 6$ は行列 \mathbf{A} の固有値であり、 $\mathbf{v}_1 = \begin{bmatrix} 1 \\ 1 \\ 1 \end{bmatrix}$ と $\mathbf{v}_2 =$

$\begin{bmatrix} 1 \\ 0 \\ -1 \end{bmatrix}$ はそれぞれ λ_1 と λ_2 に対応する固有ベクトルである。このと

き、行列 \mathbf{A} の残りの固有値と、その固有値に対応する固有ベクトルを求めなさい。

(ii) 行列 \mathbf{A} を $\mathbf{P}^T \mathbf{A} \mathbf{P} = \mathbf{D}$ に対角化する直交行列 \mathbf{P} と対角行列 \mathbf{D} を求めなさい。ただし、 T を転置記号とする。

(iii) \mathbf{I} を 3×3 型の単位行列とし、

$$\mathbf{C} = \frac{1}{10}(\mathbf{A} - 2\mathbf{I})$$

とする。このとき、 $\lim_{k \rightarrow \infty} \mathbf{C}^k$ を求めなさい。

(2) $\|\cdot\|$ を \mathbb{R}^n 上の任意のベクトルノルムとし、 $f(\mathbf{x}) = \|\mathbf{x}\|$ とする。以下の問いに答えなさい。

(i) 関数 f が \mathbb{R}^n 上で凸関数であることを示しなさい。

(ii) 集合 $S = \left\{ \begin{pmatrix} y \\ \mathbf{x} \end{pmatrix} \in \mathbb{R}^{n+1} \mid f(\mathbf{x}) \leq y \right\}$ が \mathbb{R}^{n+1} の凸集合であることを示しなさい。

K2. (数学 2)

この問題は解答必須の問題です。

- (1) X, Y は独立な確率変数でそれぞれ確率密度関数 f_X, f_Y をもつ。このとき、任意の実数 x に対して

$$f_{X+Y}(x) = \int_{-\infty}^{\infty} f_X(x-y)f_Y(y)dy$$

であることを示しなさい。ただし、 f_{X+Y} は $X+Y$ の確率密度関数である。

- (2) X, Y, Z は以下で与えられる累積分布関数をもつ独立同一分布の確率変数とする。

$$F(x) = \begin{cases} 1 - e^{-x} & (x \geq 0) \\ 0 & (x < 0) \end{cases}$$

- (i) X^2 の期待値を求めなさい。
(ii) X, Y, Z のうち少なくとも一つの値が $\log 2$ 以上である確率を求めなさい。ただし、対数の底を e とする。
(iii) $2X + Y + Z$ の確率密度関数を導出しなさい。

K3. (統計)

- (1) 次の小問に答えなさい。必要があれば、標準正規分布の上側確率 0.025, 0.05, 0.1, 0.2 の点はそれぞれ 1.960, 1.645, 1.282, 0.842 であることを用いてよい。
- (i) 期待値は μ 、分散は σ^2 の正規分布 $N(\mu, \sigma^2)$ に従う独立な n 個の確率変数 x_1, x_2, \dots, x_n が観測されるとする。 $\bar{x} = \sum_{i=1}^n x_i / n$ とおくとき、 \bar{x} の期待値および分散を求め、 \bar{x} が従う分布を記しなさい。
 - (ii) (i) に基づき、 μ の95%信頼区間を求めなさい。ただし、 σ は既知の母数としてよい。導出の過程も記すこと。
 - (iii) (i) に基づき、帰無仮説 $H_0: \mu = \mu_0$ 、対立仮説 $H_1: \mu > \mu_0$ の右片側検定を有意水準5%で行うとき、帰無仮説 H_0 の棄却域を記しなさい。ただし、 σ は既知の母数としてよい。導出の過程も記すこと。
 - (iv) 重回帰モデルを $\mathbf{y} = \mathbf{X}\boldsymbol{\beta} + \mathbf{e}$ とおく。ここで、 \mathbf{y} は目的変数ベクトル、 \mathbf{X} は説明変数行列、 $\boldsymbol{\beta}$ は偏回帰係数ベクトル、 \mathbf{e} は誤差ベクトルである。最小二乗法に基づき、 $\|\mathbf{y} - \mathbf{X}\boldsymbol{\beta}\|^2 = (\mathbf{y} - \mathbf{X}\boldsymbol{\beta})^\top (\mathbf{y} - \mathbf{X}\boldsymbol{\beta})$ を最小にする $\boldsymbol{\beta}$ の式を求めて $\boldsymbol{\beta}$ の最小2乗推定量とする (\top は転置を表す)。このとき、 $\boldsymbol{\beta}$ の最小2乗推定量の式を求めなさい。ただし、 $\mathbf{X}^\top \mathbf{X}$ が逆行列を持つことを仮定してよい。導出の過程も記すこと。
- (2) 次の用語 (i) と (ii) のどちらか1つを選び、説明しなさい。
- (i) 最尤推定量
 - (ii) 主成分分析

K4. (オペレーションズ・リサーチ)

- (1) 次の線形計画問題(P)について、以下の問いに答えなさい。〔ア〕から〔カ〕には適する式や値などを答えなさい(結果のみでよい)。各問題に対する解答箇所が分かるように注意しなさい。

$$\begin{array}{l|l} \text{線形計画問題(P)} & \begin{array}{l} \text{maximize } z = 5x_1 + 7x_2 \\ \text{subject to } \quad x_1 + 2x_2 \leq 13, \\ \quad \quad \quad 2x_1 + x_2 \leq 14, \\ \quad \quad \quad x_1 \leq 6, \\ \quad \quad \quad x_1, x_2 \geq 0. \end{array} \end{array}$$

- (i) 線形計画問題(P)の最適解 (x_1^*, x_2^*) は $(x_1^*, x_2^*) =$ 〔ア〕 であり、最適値 z^* は $z^* =$ 〔イ〕 である。
- (ii) 問題(P)と同じ制約式をもち、目的関数が、 $x_1 + ax_2$ である線形計画問題(Q)を考える(ただし a は正の定数)。問題(Q)が無数の最適解をもち、かつ、問題(P)の最適解を含むときの a の値は 〔ウ〕 と 〔エ〕 の2通りである。
- (iii) 問題(P)の双対問題(D)を答えなさい。ただし、導出過程は記述せず、結果のみを示しなさい。
- (iv) 問題(D)の最適解は 〔オ〕 であり、最適値は 〔カ〕 である。
- (v) 問題(P)が表すと考えられる現実の最適化問題の例を一つ挙げ、目的関数および制約式の意味を具体的に説明しなさい。
- (2) 次の用語 (i) と (ii) のどちらか1つを選び、説明しなさい。
- (i) PERT におけるクリティカル・パス
- (ii) 待ち行列理論におけるM/M/cモデル (c は2以上の整数)

K5. (経営)

- (1) 市場に n 個の資産が存在し、各資産の収益率の平均は m 、分散は σ^2 で等しいとする。またすべての資産への投資金額が等しい場合、すなわち資産 i ($i = 1, \dots, n$)について投資ウェイトを $w_i = 1/n$ としたとき、以下の問題に答えなさい。
- (i) 各資産間の収益率が独立の場合、ポートフォリオの収益率の分散を求めなさい。
 - (ii) 任意の資産 i, j ($i \neq j$)の収益率 r_i, r_j の共分散が $cov(r_i, r_j) = 0.3\sigma^2$ ($i \neq j$)の場合、ポートフォリオの収益率の分散を求めなさい。
 - (iii) 上の結果をもとにポートフォリオのリスクを軽減させるために必要なことを述べなさい。
- (2) 現在の株価が 100 円、無リスク利率が 1%、満期 1 年、権利行使価格が 101 円のヨーロピアン・コール・オプションの現在の価格が 1 円であった。裁定利益が得られない場合、権利行使価格と満期が同じヨーロピアン・プット・オプションの価格を求めなさい。答えだけでなく計算過程も記載すること。
- (3) 企業 A の 1 株当たり配当金は 1 年後の今年度期末に 10 円、来年度以降は年率 4%で毎年増配と予想されている。資本コストを 6%として配当割引モデルを用いて現在の妥当な株価を計算しなさい。また企業 A の株式が市場で 400 円で売買されている場合、この株式を購入するべきか理由とともに答えなさい。答えだけでなく計算過程も記載すること。

K6. (経済)

- (1) ある財 A を提供する 2 つの企業 $i = 1, 2$ が存在し、財の逆需要関数が

$$p = 1 - q_1 - q_2$$

で表されているとする。 p ($p \geq 0$) は財 A の価格を、 q_1, q_2 ($q_1, q_2 \geq 0$) はそれぞれ企業 1 と 2 の生産量を表す。また財 A を 1 単位生産するのに企業 1 は c ($c > 0$)、企業 2 は kc ($k > 1$) だけの費用がかかる。この条件のもとで、企業 1 と 2 が互いに利潤を最大化すべく財 A の生産量を決定し合うとする。このとき以下の問いに答えなさい。なお、解答の途中で定式化された最大化問題については内点解を仮定してよく、そのことを保証するために以下では、

$$c < \frac{1}{5} \text{ および } k < 3$$

を仮定する。

- (i) 均衡 (クールノー・ナッシュ均衡) における両企業の実産量 q_1^*, q_2^* をそれぞれ求めなさい。
- (ii) 均衡における企業 1 の利潤 $\pi_1(q_1^*, q_2^*)$ を求めなさい。
- (iii) $\pi_1(q_1^*, q_2^*)$ が、パラメータ c の変化とともにどのように変わるかを述べなさい。また、なぜそのような結果が得られるのかについても述べなさい。

(次ページにつづく)

(前ページからのつづき)

- (2) 4人の男性 (m_1, m_2, m_3, m_4) と 4人の女性 (w_1, w_2, w_3, w_4) が参加する安定結婚問題を考える。各参加者は異性の参加者の集合に対して強選好をもつ。各男女の真の選好は以下で与えられる。

$m_1: w_2, w_3, w_4, w_1$	$w_1: m_2, m_3, m_1, m_4$
$m_2: w_2, w_3, w_1, w_4$	$w_2: m_3, m_1, m_2, m_4$
$m_3: w_1, w_2, w_3, w_4$	$w_3: m_1, m_2, m_3, m_4$
$m_4: w_2, w_4, w_1, w_3$	$w_4: m_4, m_3, m_1, m_2$

上記のリストは、例えば m_1 にとって w_2 が1位、 w_3 が2位、 w_4 が3位、 w_1 が4位であることを意味する。男性告白型 DA (Deferred Acceptance) アルゴリズムでマッチングを決めるとする。このとき、虚偽の選好を表明することで真の選好を表明する場合よりも好ましい男性と結婚できる女性が存在するかどうかを理由とともに答えなさい。ただし、虚偽表明は一人の女性が単独で行い、その女性以外は真の選好を表明するものとする。

K7. (情報)

(1) 次の (i)、(ii)、(iii) の問いに答えなさい。

(i) 以下の文章を読み、(ア) から (ウ) に適する語を答えなさい。

(ア)とは、そのままでは解決が困難な問題をより小さな問題に分割し、それらの問題を別々に解決することで、元の問題を解決する手法である。**(ア)**に基づいたソーティングの手法としてマージソートが挙げられる。マージソートは**(イ)**の配列を2個マージ(併合)し、1個の**(イ)**の配列を作成するという考えに基づいたソーティングである。マージソートのpythonプログラムを図1に示す。図1のプログラムにおいては、メソッド`merge_sort`の中で`merge_sort`を呼び出すという**(ウ)**呼び出しを行っている。

(ii) 図1のプログラムを実行したとき、プログラムの出力値(①の行の出力値)を答えなさい。

(iii) 要素数が N 個($N = 2^k, k > 1$)の配列を対象にマージソートを行う場合、マージソートの時間計算量(オーダー)を解答し、その理由を説明しなさい。

(次ページにつづく)

(前ページからのつづき)

```
def merge_sort(arr):
    if len(arr) <= 1:
        return arr
    mid = len(arr) // 2
    left = merge_sort(arr[:mid])
    right = merge_sort(arr[mid:])
    return merge(left, right)

def merge(left, right):
    merged_arr = []
    i = 0
    j = 0
    k = 0
    while i < len(left) and j < len(right):
        if left[i] < right[j]:
            merged_arr.append(left[i])
            i += 1
        else:
            merged_arr.append(right[j])
            j += 1

    while i < len(left):
        merged_arr.append(left[i])
        i += 1

    while j < len(right):
        merged_arr.append(right[j])
        j += 1
    print(merged_arr) ①
    return merged_arr

a = [81, 13, 4, 38, 69, 22, 41, 43]
result = merge_sort(a)
```

図 1

(次ページにつづく)

(前ページからのつづき)

(2) 配列 x に N 個($N > 1$)の数値データが格納されているものとする。キー k と同じ値が配列 x に存在するかどうかを調べる方法として (a)、(b)、(c) の探索方法がある。

(a) 線形探索

(b) 二分探索

(c) ハッシュ探索

(a)、(b)、(c) を用いた場合の具体的な探索アルゴリズムについて、それぞれ説明しなさい。図を用いて説明してもよい。ここで配列 x に格納されているデータに重複はないものとする。また必要ならば事前に配列 x の要素を入れ替えるなどの処理をしてもよい。

K8. (人間工学)

(1) 2種類の異なる監視操作卓 A、B の違いがワークロードに与える影響を評価するために、被験者内計画を適用して NASA-TLX によるワークロード評価実験を実施した。次の (i) と (ii) に解答しなさい。

(i) ある被験者を対象にこの評価実験を実施したところ、表 1 に示される一対比較の結果ならびに表 2 に示される NASA-TLX の主観評点の結果がそれぞれ得られた。WWL 得点を算出して、監視操作卓 A、B がこの被験者に与えるワークロードの大小を説明しなさい。なお WWL 得点の算出過程を明示すること。

表 1 2種類の監視操作卓に対する一対比較の結果

OPERATOR CONSOLE	MENTAL DEMAND	PHYSICAL DEMAND	TEMPORAL DEMAND	PERFORMANCE	EFFORT	FRUSTRATION LEVEL
A/B	5	1	3	2	3	1

表 2 ある被験者の 2種類の監視操作卓に対する NASA-TLX 評価データ

OPERATOR CONSOLE	MENTAL DEMAND	PHYSICAL DEMAND	TEMPORAL DEMAND	PERFORMANCE	EFFORT	FRUSTRATION LEVEL
A	80	20	60	50	60	20
B	60	40	50	40	50	30

(ii) 監視制御作業において、作業者のワークロードを減少させることが必ずしも適当であるとは限らない理由について説明しなさい。

(2) 図 1 は人間の状況認識 (Situation Awareness) のモデルの一部を示したものである。なお、図 1 の波線の外側にもモデルの要素があり、波線はその省略を意味する。このモデルに基づいて、人間の状況認識について説明しなさい。なお、図 1 に含まれる (a)、(b)、(c) の要素を必ず含めて説明すること。

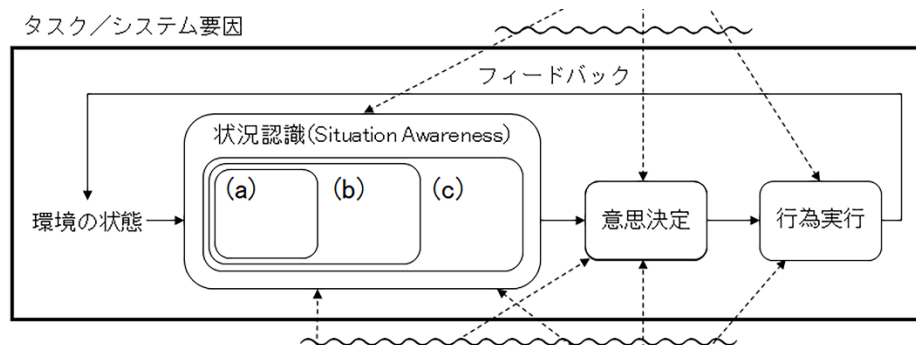


図 1 状況認識 (Situation Awareness) のモデル (一部)

K9. (インダストリアル・エンジニアリング)

- (1) ある企業では、規模拡大のために新たに従業員を採用することを検討している。採用の規模によって、毎月の営業利益を予測してみたところ表1のようになった。営業利益とは、売上収益から仕入原価その他の営業経費を引いたもので、人件費を差し引く前の利益である。この企業が選択すべき経済的に最も有利な投資案を示しなさい。なお、1名の従業員にかかる毎月の費用は30万円とする。

表1 採用人数と営業利益

投資案	採用人数 (人)	営業利益 (万円)
A案	1	60
B案	2	150
C案	3	200
D案	4	210
E案	5	240

- (2) 「標準時間」について説明し、さらに、その算出方法を「基本時間」、「余裕時間」、「観測時間」、「レイティング係数」の4つの単語を使って示しなさい。

<余白 1>

<余白 2>

<余白 3>